

Quattro (cu firmware xxxx400 sau superior)

12	5000	220 – 100 100 – 230 V
24	5000	120 – 100 100 – 230 V
48	5000	70 – 100 100 – 230 V
24	8000	200 – 100 100 – 230 V
48	8000	110 – 100 100 – 230 V
48	10000	140 – 100 100 – 230 V
48	15000	200 – 100 100 – 230 V

1. INSTRUCȚIUNI DE SIGURANȚĂ

Generale

Vă rugăm citiți mai întâi documentația furnizată împreună cu acest produs, pentru a vă familiariza cu indicatorii de siguranță din instrucțiuni înainte de a utiliza produsul.

Acest produs este proiectat și testat în conformitate cu standardele internaționale. Echipamentul ar trebui utilizat numai pentru aplicația desemnată.

AVERTISMENT: PERICOL DE ȘOC ELECTRIC

Produsul este utilizat în combinație cu o sursă de energie permanentă (baterie). Chiar dacă echipamentul este oprit, la bornele de intrare și/sau ieșire poate apărea o tensiune electrică periculoasă. Întrerupeți întotdeauna alimentarea curentului alternativ și deconectați bateria înainte de efectuarea lucrărilor de întreținere. În plus, descărcați bornele bateriei sau așteptați 30 de minute.

Acest aparat nu este dezvoltat pentru a fi folosit de către copii mici sau de către persoane care nu pot citi sau înțelege manualul decât sub supravegherea unei persoane responsabile. Acest lucru asigură utilizarea în siguranță a încărcătorului de baterie. Păstrați și utilizați încărcătorul departe de copii și asigurați-vă că aceștia nu se pot juca cu încărcătorul.

Produsul nu conține părți interne de întreținut de către utilizator. Nu scoateți panoul frontal și nu puneți în funcțiune produsul decât dacă sunt montate toate panourile. Toate lucrările de întreținere trebuie efectuate de personal calificat.

Nu utilizați niciodată produsul în locuri unde ar putea apărea explozii de gaz sau praf. Consultați specificațiile furnizate de producătorul bateriei pentru a vă asigura că bateria este adecvată pentru utilizarea cu acest produs. Instrucțiunile de siguranță ale producătorului bateriei trebuie întotdeauna respectate.

AVERTISMENT: nu ridicați, fără ajutor, obiecte grele.

Instalare

Citiți instrucțiunile de instalare înainte de a începe activitățile de instalare. Pentru lucrările electrice, urmați standardul local de cablare, regulamentul local și instrucțiunile de instalare.

Acest produs este un dispozitiv cu clasa de siguranță I (furnizat cu o bornă de împământare în scopuri de siguranță). **Bornele de intrare și/sau ieșire a curentului alternativ trebuie să fie prevăzute cu împământare neîntreruptă din motive de siguranță. Pe partea exterioară a produsului se află un punct de împământare suplimentar.** Dacă se poate presupune că protecția la împământare este deteriorată, produsul ar trebui scos din funcțiune și interzis să fie pus din nou în funcțiune din greșeală; contactați personalul de întreținere calificat.

Asigurați-vă că toate cablurile de conectare sunt prevăzute cu siguranțe și întrerupătoare de circuit. Nu înlocuiți niciodată un dispozitiv de protecție cu o componentă de alt tip. Consultați manualul pentru piesa corectă.

Verificați înainte de a porni dispozitivul dacă sursa de tensiune disponibilă este conformă cu setările de configurare ale produsului, așa cum este descris în manual.

Asigurați-vă că echipamentul este utilizat în condițiile corecte de funcționare. Nu-l folosiți niciodată într-un mediu umed sau cu praf.

Asigurați-vă că există întotdeauna suficient spațiu liber pentru ventilație în jurul produsului și că deschiderile de ventilație nu sunt blocate.

Instalați produsul într-un mediu rezistent la căldură. Asigurați-vă, prin urmare, că nu există substanțe chimice, componente din plastic, perdele sau alte materiale textile etc. în imediata vecinătate a echipamentului.

Transport și depozitare

La depozitarea sau transportul produsului, asigurați-vă că sursa de alimentare și cablurile bateriei sunt deconectate.

Nu poate fi acceptată nicio răspundere pentru daune în tranzit dacă echipamentul nu este transportat în ambalajul său original.

Depozitați produsul într-un mediu uscat; temperatura de depozitare ar trebui să fie cuprinsă între -20 °C și 60 °C.

Consultați manualul producătorului bateriei pentru informații privind transportul, depozitarea, încărcarea, reîncărcarea și distrugerea bateriei.

2. DESCRIERE

2.1 Descriere generală

La bază, Quattro este un invertor sinusoidal extrem de puternic, încărcător de baterie și comutator automat într-o carcasă compactă.

Quattro are în plus, de asemenea, următoarele funcții adesea unice:

Două intrări CA, sistem integrat de comutare între tensiunea de mal și grupul electrogen

Quattro are două intrări CA (AC-in-1 și AC-in-2) pentru a conecta două surse independente de tensiune. De exemplu, două grupuri electrogene sau o sursă de alimentare și un grup electrogen. Quattro selectează în mod automat intrarea la care există tensiune.

Dacă există tensiune la ambele intrări, Quattro selectează AC-in-1 la care este conectat în mod normal grupul electrogen.

Două ieșiri de curent alternativ (CA)

În afara ieșirii neîntreruptibile (AC-out-1), este disponibilă o ieșire auxiliară (AC-out-2) care deconectează sarcina în cazul funcționării bateriei. De exemplu: un boiler electric care poate funcționa doar dacă grupul electrogen este în funcțiune sau dacă există alimentare de la mal.

Comutare automată și neîntreruptă

În cazul unei defecțiuni de alimentare sau atunci când grupul electrogen este oprit, Quattro va comuta pe funcționarea invertorului și va prelua alimentarea dispozitivelor conectate. Acest lucru se realizează atât de repede încât operarea calculatoarelor și a altor dispozitive electronice nu este deranjată (funcția de alimentare continuă sau funcționalitatea UPS). Acest lucru face ca Quattro să fie foarte potrivit ca sistem de alimentare de urgență în aplicații industriale și de telecomunicații.

Putere aproape nelimitată prin intermediul funcționării paralele

Pot funcționa în paralel până la 6 dispozitive Quattro. De exemplu, șase unități 48/10000/140 vor produce 54 kW/60 kVA putere de ieșire cu o capacitate de încărcare de 840 Amp.

Capacitate trifazică

Trei unități pot fi configurate pentru ieșire trifazată. Dar asta nu este tot: până la 6 seturi a trei unități pot fi conectate paralel pentru a asigura o putere de invertor de 162 kW/180 kVA și o capacitate de încărcare mai mare de 2500 A.

PowerControl - utilizarea maximă a curentului limitat de la mal

Quattro poate furniza un curent imens de încărcare. Aceasta implică o încărcare puternică a conexiunii de la mal sau a grupului electrogen. Prin urmare, poate fi setat un curent maxim pentru ambele intrări CA. Quattro ia în considerare și alți utilizatori de curent și utilizează numai curentul „excedentar” pentru încărcare.

AC-in-1 la care este conectat în mod normal un grup electrogen poate fi setat la un maximum fix cu ajutorul comutatoarelor DIP, a VE.Net sau a unui computer, astfel încât grupul electrogen să nu fie niciodată suprasolicitat.

De asemenea, și AC-in-2 poate fi setată la un maximum fix. Cu toate acestea, în cazul aplicațiilor mobile (bărci, vehicule), va fi de obicei selectată o setare variabilă prin intermediul unui panou Multi Control. Astfel maximum de curent poate fi adaptat la curentul de la mal disponibil, într-un mod extrem de simplu.

PowerAssist - Utilizare extinsă a grupului dvs. electrogen și a curentului de la mal: funcția Quattro de co-alimentare

Quattro funcționează în paralel cu grupul electrogen sau cu conexiunea de la mal. Un deficit de curent este compensat în mod automat: Quattro extrage putere suplimentară de la baterie și ajută mai departe. Un surplus de curent este utilizat pentru a reîncărca bateria.

Trei rele programabile

Quattro este echipat cu 3 rele programabile. Cu toate acestea, relele pot fi programate pentru toate tipurile de aplicații, de exemplu ca un rele de pornire pentru un grup electrogen.

Două porturi programabile analogice/digitale de intrare/ieșire

Quattro este echipat cu 2 porturi de intrare/ieșire analogice/digitale.

Aceste porturi pot fi utilizate în mai multe scopuri. O aplicație este comunicarea cu BMS (sistemul de gestionare a bateriei) a unei baterii litiu-ion.

Schimbarea frecvenței

Când invertoarele solare sunt conectate la ieșirea unui Multi sau Quattro, energia solară excedentară este utilizată pentru a reîncărca bateriile. De îndată ce tensiunea de absorbție este atinsă, Multi sau Quattro vor opri invertorul solar schimbând frecvența de ieșire cu un 1 Hz (de exemplu, de la 50 Hz la 51 Hz). De îndată ce tensiunea bateriei a scăzut puțin, frecvența revine la normal și invertoarele solare vor reporni.

Monitor de baterie încorporat (opțional)

Este soluția ideală atunci când dispozitivele Multi sau Quattro fac parte dintr-un sistem hibrid (generator diesel, invertor/încărcătoare, acumulator și energie alternativă). Monitorul de baterie încorporat poate fi setat să pornească și să oprească generatorul:

- pornire la un nivel de descărcare prestabilit % și/sau
- pornire (cu o întârziere prestabilită) la o tensiune presetată a bateriei și/sau
- pornire (cu o întârziere prestabilită) la un nivel de sarcină prestabilit.
- oprire la o tensiune presetată a bateriei sau
- oprire (cu o întârziere prestabilită) după finalizarea fazei de încărcare de viteză și/sau
- oprire (cu o întârziere prestabilită) la un nivel de sarcină prestabilit.



Energie solară

Quattro este extrem de potrivit pentru aplicații de energie solară. Poate fi utilizat pentru a construi atât sisteme autonome cât și sisteme cuplate la rețea.

Puterea de urgență sau defecțiune la funcționare autonomă la rețea

Casele sau clădirile cu panouri solare sau o centrală combinată de încălzire și energie electrică (un boiler central generator) sau alte surse de energie durabile au o potențială sursă autonomă de energie care poate fi utilizată pentru alimentarea echipamentelor esențiale (pompe de încălzire centrală, frigider, unități de congelare, conexiuni la Internet, etc.) în timpul unei întreruperi a alimentării. Totuși problema este că panourile solare cuplate la rețea și/sau centralele combinate de încălzire și energie electrică se decuplează de îndată ce alimentarea principală nu mai funcționează. Această problemă poate fi rezolvată într-un mod simplu cu ajutorul dispozitivului Quattro și a bateriilor: Quattro poate înlocui alimentarea principală în timpul unei căderi de tensiune. Atunci când sursele de energie durabilă produc mai multă energie decât este necesar, Quattro va folosi surplusul pentru a încărca bateriile; în cazul unui deficit, Quattro va furniza o sursă suplimentară de energie din sursele de energie ale bateriei.

Programabil cu ajutorul comutatoarelor DIP, a panoului VE.Net sau a computerului personal

La furnizare, Quattro este pregătit pentru utilizare. Aceste funcții pot fi utilizate pentru schimbarea unor anumite setări dacă este necesar:

- Cele mai importante setări (inclusiv funcționarea în paralel a până la trei dispozitive și funcționare trifazată) pot fi schimbate într-un mod foarte simplu, utilizând comutatoarele Quattro DIP.
- Toate setările, cu excepția releului multifuncțional, pot fi schimbate prin intermediul panoului VE.Net.
- Toate setările pot fi modificate cu un PC și un software gratuit care poate fi descărcat de pe site-ul nostru www.victronenergy.com

2.2 Încărcător de baterie

Algoritmi de încărcare în 4 etape: viteză - absorbție - menținere - stocare

Sistemul adaptativ de management al bateriei, acționat de microprocesor, poate fi reglat pentru diferite tipuri de baterii. Funcția adaptativă ajustează automat procesul de încărcare la nivelul de utilizare al bateriei.

Încărcarea corectă: timp de absorbție variabil

În cazul unei descări ușoare a bateriei, absorbția este întreruptă pentru a preveni supraîncărcarea sau formarea excesivă de gaz. După o descărcare profundă, timpul de absorbție este extins în mod automat pentru a încărca complet bateria.

Prevenirea daunelor în urma gazării excesive: modul BatterySafe

În cazul în care, pentru încărcarea rapidă a bateriei a fost ales un curent mare de încărcare în combinație cu o tensiune ridicată de absorbție, daunele produse de gazarea excesivă vor fi prevenite prin limitarea automată a creșterii tensiunii de îndată de tensiunea de gazare a fost atinsă.

Mai puțină întreținere și uzură atunci când bateria nu este în uz: modul de stocare

Modul de stocare intervine ori de câte ori când bateria nu a fost descărcată timp de 24 de ore. În modul de stocare, tensiunea de menținere este redusă la 2,2 V/celulă (13,2 V pentru bateria de 12 V) pentru a reduce la minimum gazele și coroziunea plăcilor pozitive. O dată pe săptămână tensiunea este ridicată înapoi la nivelul de absorbție pentru a „stabiliza” bateria. Această caracteristică previne stratificarea electroliților și a sulfizării, o cauză principală a defectării timpurii a bateriei.

Două ieșiri de CC pentru încărcarea a două baterii

Terminalul principal CC poate furniza în întregime curentul de ieșire. A doua ieșire, destinată pentru încărcarea unei baterii de pornire, este limitată la 4 A și are o tensiune de ieșire puțin mai mică.

Creșterea duratei de viață a bateriei: compensarea temperaturii

Senzorul de temperatură (furnizat împreună cu produsul) poate fi folosit pentru a reduce tensiunea de încărcare atunci când temperatura bateriei crește. Acest lucru este deosebit de important pentru bateriile care nu necesită întreținere, care s-ar putea usca din cauza supraîncărcării.

Senzor de tensiune a bateriei: tensiunea corectă de încărcare

Căderea de tensiune cauzată de rezistența cablului poate fi compensată utilizând senzorul de tensiune pentru a măsura tensiunea în mod direct pe bus-ul de CC sau pe bornele bateriei.

Mai multe informații despre baterii și încărcare

Manualul nostru „Energie nelimitată” oferă mai multe informații cu privire la baterii și la încărcarea acestora și este disponibil în mod gratuit pe site-ul nostru web (consultați www.victronenergy.com -> Suport și descărcări -> Informații tehnice generale). Pentru mai multe informații cu privire la încărcarea adaptativă, vă rugăm să consultați pagina Informații tehnice generale de pe site-ul nostru.

2.3 Autoconsum - sisteme de stocare a energiei solare

Atunci când dispozitivul Multi/Quattro se utilizează într-o configurație în care acesta transferă energie înapoi la rețea, este necesară selectarea setării codului rețelei pentru țara respectivă cu ajutorul unelei VEConfigure pentru a permite respectarea codului de rețea.

În acest mod dispozitivul Multi/Quattro poate respecta legislația locală.

Pentru a dezactiva conformitatea la codul rețelei sau pentru a schimba parametrii cu privire la codul rețelei după ce aceștia au fost setați, va fi necesară o parolă.

Pentru a conecta Multi/Quattro la rețea în cazul în care codul rețelei locale nu este suportat de Multi/Quattro trebuie utilizat un dispozitiv interfață externă certificată.

De asemenea, Multi/Quattro poate fi utilizat ca inverter bidirecțional care funcționează paralel cu rețeaua de fire, integrat într-un sistem personalizat al clientului (PLC sau altul) care are grijă de măsurarea buclei de control și a rețelei de fire, consultați http://www.victronenergy.com/live/system_integration:hub4_grid_parallel

Mențiuni speciale pentru clienții australieni: Certificarea IEC62109.1 și aprobarea CEC pentru utilizarea în afara rețelei NU necesită aprobare pentru instalațiile interactive a rețelei de fire. Sunt necesare certificări suplimentare la IEC 62109.2 și AS 4777.2.2015 înainte de implementarea sistemelor interactive a rețelei de fire. Vă rugăm să verificați site-ul web al Consiliului Energiei Verzi pentru aprobările curente.

3. FUNCȚIONAREA

3.1 „Comutator pornit/oprit/doar încărcător”

Atunci când este în poziția „on” (pornit), produsul este complet funcțional. Invertorul va intra în funcțiune și ledul invertorului „pornit” va lumina.

O tensiune CA conectată la terminalul de „intrare CA” va fi transmisă la terminalul de „ieșire CA” dacă se încadrează în specificații. Invertorul se va opri, ledul „mains on” (rețea electrică pornită) va lumina, iar încărcătorul va începe încărcarea. Ledurile „viteză”, „absorbție” sau „menținere” se vor prinde, în funcție de modul încărcătorului.

Dacă tensiunea de la terminalul „intrare CA” este respinsă, invertorul va porni.

Dacă invertorul se află în poziția „charger only” (doar încărcător), atunci doar încărcătorul bateriei Quattro va funcționa (dacă există tensiune de la rețeaua electrică). În acest mod, tensiunea de intrare este, de asemenea, transmisă la terminalul de „ieșire CA”.

NOTĂ: Atunci când este necesară doar funcția de încărcător, asigurați-vă că comutatorul este în poziția „doar încărcător”. Aceasta previne pornirea invertorului dacă se pierde tensiunea de la rețeaua electrică, astfel prevenind descărcarea bateriilor.

3.2 Control la distanță

Controlul la distanță este posibil datorită unui comutator cu trei poziții sau cu un panou Multi Control.

Panoul Multi Control are un buton rotativ simplu, cu care poate fi setat curentul maxim al intrării CA: consultați secțiunea 2 PowerControl și PowerAssist.

3.3 Stabilizarea și absorbția forțată

3.3.1 Stabilizarea

Bateriile de tracțiune necesită încărcare suplimentară regulată. În modul de stabilizare, Quattro se va încărca cu tensiunea ridicată timp de o oră (1 V mai mult decât tensiunea de absorbție pentru o baterie de 12 V, 2 V pentru o baterie de 24 V) și cu curent de încărcare limitat la 1/4 din valoarea setată. **Ledurile „viteză” și „absorbție” clipește intermitent.**



Modul de stabilizare furnizează o tensiune de încărcare mai ridicată decât majoritatea dispozitivelor consumatoare de CC pot suporta. Aceste dispozitive trebuie deconectate înainte de încărcarea suplimentară.

3.3.2 Absorbție forțată

În anumite circumstanțe, poate fi necesar să schimbați bateria pentru o perioadă fixă, la nivelul de tensiune de absorbție. În modul Absorbție forțată, Quattro va încărca la nivelul de tensiune de absorbție normal, în timpul de absorbție maxim setat. **Ledul „absorbție” luminează.**

3.3.3 Activarea stabilizării sau absorbției forțate

Quattro poate fi introdus în aceste stări din panoul la distanță, precum și prin comutatorul de pe panoul frontal, cu condiția ca toate comutatoarele (frontal, la distanță și panoul) să fie setate în poziția „pornit” și niciun comutator nu se află în poziția „doar încărcător”.

Pentru a introduce Quattro în această stare, trebuie urmată procedura de mai jos.

Dacă comutatorul nu se află în poziția necesară după urmarea acestei proceduri, poate fi comutat rapid o dată. Aceasta nu va schimba starea de încărcare.

NOTĂ: Comutarea de la „pornit” la „doar încărcător” și înapoi, așa cum este descris mai jos, trebuie făcută rapid. Poziția comutatorului trebuie schimbată astfel încât poziția intermediară să fie „ignorată”. Dacă comutatorul rămâne în poziția „oprit” chiar și pentru o perioadă scurtă de timp, dispozitivul se poate opri. În acest caz, procedura trebuie reluată de la pasul 1. Un anumit grad de familiarizare este necesar atunci când utilizați comutatorul frontal pe Compact, în special. Atunci când utilizați panoul la distanță, aceasta este mai puțin important.

Procedura:

- Verificați dacă toate comutatoarele (adică comutatorul frontal, comutatorul la distanță sau comutatorul panoului la distanță, dacă există) sunt în poziția „pornit”.
- Activarea stabilizării sau absorbția forțată sunt semnificative numai dacă ciclul normal de încărcare este finalizat (încărcătorul este în poziția „menținere”).
- Pentru activare:
 - a. Comutați rapid din poziția „pornit” la „doar încărcător” și lăsați comutatorul în această poziție între ½ și 2 secunde.
 - b. Comutați rapid înapoi din poziția „doar încărcător” la „pornit” și lăsați comutatorul în această poziție între ½ și 2 secunde.
 - c. Comutați rapid încă o dată din poziția „pornit” la „doar încărcător” și lăsați comutatorul în această poziție.
- Pe dispozitivul Quattro (și, dacă este conectat, pe panoul MultiControl) cele trei leduri „viteză”, „absorbție” și „menținere” vor clipi acum de 5 ori. Ulterior, ledurile „viteză”, „absorbție” și „menținere” vor lumina fiecare timp de 2 secunde.
 - a. Dacă întrerupătorul este setat pe „pornit” în timp ce ledul „viteză” luminează, încărcătorul va trece pe stabilizare.
 - b. Dacă întrerupătorul este setat pe „pornit” în timp ce ledul „absorbție” luminează, încărcătorul va trece la absorbția forțată.
 - c. Dacă întrerupătorul este setat pe „pornit” după ce cele trei secvențe ale ledului s-au terminat, încărcătorul se va comuta pe „menținere”.
 - d. Dacă întrerupătorul nu a fost mutat, Quattro va rămâne în modul „doar încărcător” și va trece pe „menținere”.



3.4 Indicațiile și înțelesul ledurilor

- Led oprit
- Ledul clipește
- Ledul luminează

Invertor

charger		inverter
<input type="radio"/> mains on	on	<input checked="" type="radio"/> inverter on
<input type="radio"/> bulk	off	<input type="radio"/> overload
<input type="radio"/> absorption		<input type="radio"/> low battery
<input type="radio"/> float	charger only	<input type="radio"/> temperature

Invertorul este pornit și alimentează sarcina.

charger		inverter
<input type="radio"/> mains on	on	<input checked="" type="radio"/> inverter on
<input type="radio"/> bulk	off	<input checked="" type="radio"/> overload
<input type="radio"/> absorption		<input type="radio"/> low battery
<input type="radio"/> float	charger only	<input type="radio"/> temperature

Este depășită puterea nominală a invertorului. Ledul „suprasarcină” clipește.

charger		inverter
<input type="radio"/> mains on	on	<input type="radio"/> inverter on
<input type="radio"/> bulk	off	<input checked="" type="radio"/> overload
<input type="radio"/> absorption		<input type="radio"/> low battery
<input type="radio"/> float	charger only	<input type="radio"/> temperature

Invertorul este oprit din cauza suprasarcinii sau scurtcircuitului.

charger		inverter
<input type="radio"/> mains on	on	<input checked="" type="radio"/> inverter on
<input type="radio"/> bulk	off	<input type="radio"/> overload
<input type="radio"/> absorption		<input checked="" type="radio"/> low battery
<input type="radio"/> float	charger only	<input type="radio"/> temperature

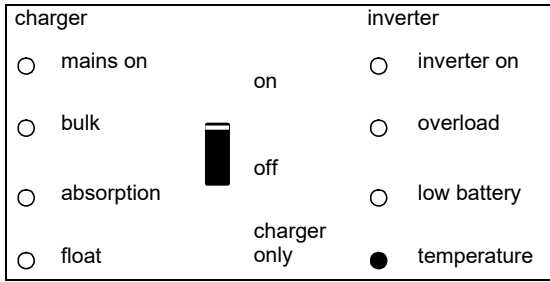
Bateria este aproape descărcată.

charger		inverter
<input type="radio"/> mains on	on	<input type="radio"/> inverter on
<input type="radio"/> bulk	off	<input type="radio"/> overload
<input type="radio"/> absorption		<input checked="" type="radio"/> low battery
<input type="radio"/> float	charger only	<input type="radio"/> temperature

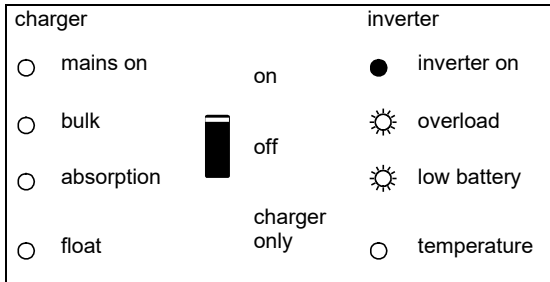
Invertorul este oprit din cauza tensiunii scăzute a bateriei.

charger		inverter
<input type="radio"/> mains on	on	<input checked="" type="radio"/> inverter on
<input type="radio"/> bulk	off	<input type="radio"/> overload
<input type="radio"/> absorption		<input type="radio"/> low battery
<input type="radio"/> float	charger only	<input checked="" type="radio"/> temperature

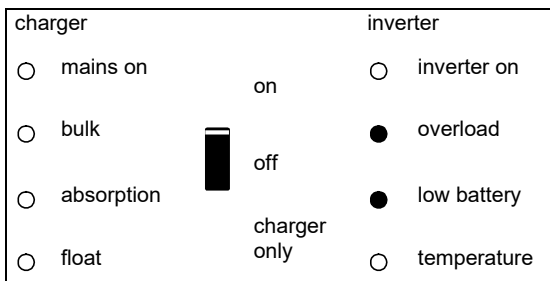
Temperatura internă atinge un nivel critic.



Invertorul este oprit din cauza temperaturii interne excesiv de mari.



- Dacă ledurile clipesc alternativ, bateria este aproape epuizată, iar puterea nominală este depășită.
 - Dacă ledurile „suprasarcină” și „baterie descărcată” clipesc simultan, tensiunea de riplu la bornele bateriei este prea mare.



Invertorul este oprit din cauza unei tensiuni de riplu excesiv de ridicate la bornele bateriei.

Încărcătorul bateriei

charger		inverter	
<input checked="" type="radio"/> mains on	on	<input type="radio"/> inverter on	
<input checked="" type="radio"/> bulk	off	<input type="radio"/> overload	
<input type="radio"/> absorption	charger only	<input type="radio"/> low battery	
<input type="radio"/> float		<input type="radio"/> temperature	

Tensiunea de CA la intrarea AC-in-1 sau
Intrarea AC-in-2 este comutată, iar încărcătorul funcționează în modul de viteză.

charger		inverter	
<input checked="" type="radio"/> mains on	on	<input type="radio"/> inverter on	
<input checked="" type="radio"/> bulk	off	<input type="radio"/> overload	
<input checked="" type="radio"/> absorption	charger only	<input type="radio"/> low battery	
<input type="radio"/> float		<input type="radio"/> temperature	

Tensiunea de CA la intrarea AC-in-1 sau
Intrarea AC-in-2 este comutată, iar încărcătorul funcționează dar tensiunea de absorbție setată nu a fost atinsă (mod de protecție a bateriei)

charger		inverter	
<input checked="" type="radio"/> mains on	on	<input type="radio"/> inverter on	
<input type="radio"/> bulk	off	<input type="radio"/> overload	
<input checked="" type="radio"/> absorption	charger only	<input type="radio"/> low battery	
<input type="radio"/> float		<input type="radio"/> temperature	

Tensiunea de CA la intrarea AC-in-1 sau
Intrarea AC-in-2 este comutată, iar încărcătorul funcționează în faza de absorbție.

charger		inverter	
<input checked="" type="radio"/> mains on	on	<input type="radio"/> inverter on	
<input type="radio"/> bulk	off	<input type="radio"/> overload	
<input type="radio"/> absorption	charger only	<input type="radio"/> low battery	
<input checked="" type="radio"/> float		<input type="radio"/> temperature	

Tensiunea de CA la intrarea AC-in-1 sau
Intrarea AC-in-2 este comutată, iar încărcătorul funcționează în faza de viteză sau de stocare.

charger		inverter	
<input checked="" type="radio"/> mains on	on	<input type="radio"/> inverter on	
<input checked="" type="radio"/> bulk	off	<input type="radio"/> overload	
<input checked="" type="radio"/> absorption	charger only	<input type="radio"/> low battery	
<input type="radio"/> float		<input type="radio"/> temperature	

Tensiunea de CA la intrarea AC-in-1 sau
Intrarea AC-in-2 este comutată, iar încărcătorul funcționează în modul de stabilizare.

Indicații speciale

Setați cu curent de intrare limitat

charger		inverter	
<input checked="" type="radio"/> mains on	on	<input type="radio"/> inverter on	
<input type="radio"/> bulk	<input type="checkbox"/>	<input type="radio"/> overload	
<input type="radio"/> absorption	off	<input type="radio"/> low battery	
<input type="radio"/> float	charger only	<input type="radio"/> temperature	

Are loc doar dacă PowerAssist este dezactivat.
Tensiunea de CA la intrarea AC-in-1 sau la intrarea AC-in-2 este comutată. Curentul de intrare CA este egal cu curentul sarcinii. Încărcătorul este redus până la 0 A.

Setat pentru a furniza curent suplimentar

charger		inverter	
<input checked="" type="radio"/> mains on	on	<input checked="" type="radio"/> inverter on	
<input type="radio"/> bulk	<input type="checkbox"/>	<input type="radio"/> overload	
<input type="radio"/> absorption	off	<input type="radio"/> low battery	
<input type="radio"/> float	charger only	<input type="radio"/> temperature	

Tensiunea de CA la intrarea AC-in-1 sau la intrarea AC-in-2 este comutat, dar sarcina necesită mai mult curent decât poate oferi rețeaua de alimentare. Invertorul este acum pornit pentru a furniza curent suplimentar.

Pentru cele mai recente și actualizate informații despre codurile de clipire, consultați aplicația Victron Toolkit. Faceți clic sau scanați codul QR pentru a obține asistență Victron și pagina de Descărcări/Software.



4. INSTALARE



Acest produs poate fi instalat numai de către un inginer electrician calificat.

4.1 Localizare

Quattro trebuie să fie instalat într-o zonă uscată și bine ventilată, cât mai aproape de baterii. Dispozitivul trebuie să fie înconjurat de un spațiu liber de cel puțin 10 cm pentru a se răci.



O temperatură ambiantă excesiv de ridicată are următoarele consecințe:

- un ciclu de viață mai scurt
- un curent de încărcare mai scăzut
- o putere de vârf mai scăzută sau oprire completă a inverterului.

Nu amplasați niciodată aparatul direct deasupra bateriilor.

Quattro este adecvat pentru montarea pe perete. Trebuie să fie disponibilă o suprafață solidă, adecvată cu greutatea și dimensiunile produsului (de ex., beton sau zidărie). Pentru montare, în partea din spate a carcasi sunt prevăzute un cârlig și două găuri (a se consulta anexa G). Dispozitivul poate fi montat orizontal sau vertical. Pentru o răcire optimă este preferată montarea pe verticală.

ATENȚIE

La integrarea invertoarelor/încărcătoarelor cu generatoare într-o singură incintă (generatoare hibride), este obligatorie utilizarea de suporturi de șocuri.



Acestea atenuează riscul de deteriorare a inverterului/încărcătorului prin absorbția energiei operaționale a generatorului, prelungind astfel durata de viață a componentelor.

Criteriile cheie pentru selectarea suporturilor de șoc includ:

- Selecția se bazează pe intervalele de frecvență specifice de vibrații ale generatorului care trebuie izolat
- Suporturile de șoc trebuie să suporte greutatea echipamentului fără a afecta funcționalitatea.

Distanța dintre Quattro și baterie trebuie să fie pe cât de scurtă posibil pentru a reduce la minimum pierderile de tensiune de-a lungul cablurilor bateriei.



Instalați produsul într-un mediu rezistent la căldură. Asigurați-vă, prin urmare, că nu există substanțe chimice, componente din plastic, perdele sau alte materiale textile etc. în imediata vecinătate.



Quattro nu are rezistență internă CC. Rezistența CC trebuie să fie instalată în afara dispozitivului Quattro.

4.2 Conectarea cablurilor bateriei

Pentru a utiliza Quattro la capacitatea sa maximă, trebuie folosite baterii cu o capacitate suficientă și cabluri pentru baterii cu o secțiune transversală corectă. Pentru a izola bateriile de Quattro, trebuie folosit un dispozitiv de deconectare adecvat pentru rating.

Consultați tabelul:

	12/5000/200	24/5000/120	48/5000/70	24/8000/200	48/8000/110	48/10000/140	48/15000/200
Capacitatea recomandată a bateriei (Ah)	800–2400	400–1400	200–800	400–1400	200–800	250–1000	400–1500
Șuruburi CC recomandate	800 A	400 A	200 A	500 A	300 A	400 A	600 A
Secțiunea transversală recomandată (mm ²) pentru fiecare bornă de conectare + și - * **							
0 – 5 m***	2x 120 mm ²	2x 50 mm ²	1x 70 mm ²	2x 70 mm ²	2x 50 mm ²	2x 50 mm ²	2x 95 mm ²
5 -10 m***		2x 95 mm ²	2x 70 mm ²	2x 120 mm ²	2x 95 mm ²	2x 95 mm ²	2x 150 mm ²

* Respectați normele locale de instalare.

** Nu amplasați cablurile bateriei într-un circuit închis.

*** „2x” înseamnă două cabluri pozitive și două negative.

Procedură

Pentru a conecta cablurile bateriei, urmați procedura următoare:



Utilizați o cheie dinamometrică cu chei de racord izolate pentru a evita scurtcircuitarea bateriei.

Cuplu maxim: 14 Nm

- Îndepărtați siguranța CC.
- Desfaceți cele patru șuruburi de pe partea frontală a unității și îndepărtați panoul frontal inferior.
- Conectați cablurile bateriei: + (roșu) la terminalul din dreapta și - (negru) la terminalul din stânga (consultați anexa A), utilizați urechi de cablu M8. (consultați anexa A).
- Strângeți conexiunile după instalarea părților de strângere.
- Strângeți bine piulițele pentru o rezistență minimă la contact.
- Înlocuiți siguranța CC doar după terminarea întregii proceduri de instalare.

4.3 Cabluri de conectare CA

Quattro este un produs cu clasa de siguranță I (furnizat cu un terminal de împământare în scopuri de siguranță). Este permis doar un sistem de împământare TN-S. **Conectorii de intrare și/sau ieșire a curentului alternativ și/sau punctul de împământare din exteriorul produsului trebuie să fie prevăzute cu un punct de împământare neîntreruptibil din motive de siguranță. Consultați următoarele instrucțiuni în acest sens.**



Quattro livrat împreună cu un releu de împământare (consultați anexa) care **conectează automat ieșirea neutră la șasiu, dacă nu este disponibilă nicio sursă externă de alimentare cu CA**. Dacă se furnizează o sursă externă de alimentare cu CA, releul de împământare se va deschide înainte ca releul de siguranță al intrării să se închidă (releul H în anexa B). Astfel este asigurată funcționarea corectă a disjunctorului care este conectat la ieșire. Într-o instalație fixă, o împământare neîntreruptibilă poate fi asigurată prin intermediul firului de împământare al intrării CA. În caz contrar, carcasa trebuie să fie împământată. Într-o instalație mobilă (de exemplu, cu o fișă de curent de la mal), întreruperea conectării de la mal va deconecta simultan conexiunea de împământare. În acest caz, carcasa trebuie să fie conectată la șasiu (al autovehiculului) sau la carenă sau la placa de împământare (a ambarcațiunii).

- Pentru toate conexiunile de curent alternativ, utilizați urechi de cablu M6
- În general, conexiunea la împământarea la mal descrisă mai sus nu este recomandată pentru ambarcațiuni, din cauza coroziunii galvanice. Soluția acestei probleme constă în utilizarea unui transformator de izolare.

Invertorul încorporează un transformator de izolare a frecvenței. Acest lucru exclude posibilitatea curentului continuu în orice port AC. Prin urmare, pot fi utilizate RCD de tip A. RCD trebuie să respecte IEC 61008-1 sau IEC 61009-1 sau AS/NZS 61800.1 și AS/NZS 61009.1.

Intrare AC-in-1 (consultați anexa A, cuplu maxim: 7 Nm)

Dacă există tensiune de CA la aceste terminale, Quattro va utiliza această conexiune. În general, un generator va fi conectat la intrarea AC-in-1. Un dispozitiv de deconectare adecvat și ușor accesibil trebuie să încorporeze în cablajul fix.

Intrarea AC-in-1 trebuie protejată cu o siguranță sau un disjunct magnetic de 100 A sau mai puțin, iar secțiunea transversală a cablului trebuie să aibă dimensiunile corespunzătoare. Dacă sursa de alimentare de intrare de CA este evaluată la o valoare mai mică, siguranța sau disjunctul magnetic ar trebui să fie diminuate corespunzător.

Intrare AC-in-2 (consultați anexa A, cuplu maxim: 7 Nm)

Dacă există tensiune de CA la aceste terminale, Quattro va utiliza această conexiune, **cu excepția cazului în care există tensiune la**

intrarea AC-in-1. Quattro va selecta automat intrarea AC-in-1. În general, alimentarea la rețea sau tensiunea de la mal vor fi conectate la intrarea AC-in-2.

Intrarea AC-in-2 trebuie protejată cu o siguranță sau un disjunct magnetic de 100 A sau mai puțin, iar secțiunea transversală a cablului trebuie să aibă dimensiunile corespunzătoare. Dacă sursa de alimentare de intrare de CA este evaluată la o valoare mai mică, siguranța sau disjunctul magnetic ar trebui să fie diminuate corespunzător.

Notă: Este posibil ca Quattro să nu pornească atunci când există CA doar la intrarea AC-in-2 și tensiunea de CC a bateriei este 10% sau sub nivelul nominal (mai puțin de 11 volți în cazul unei baterii de 12 volți).

Soluția: conectați puterea CA la intrarea AC-in-1 sau reîncărcați bateria.

Intrare AC-in-1 (consultați anexa A, cuplu maxim: 7 Nm)

Cablul de ieșire a CA poate fi conectat direct la placa cu borne „AC-out”.

Cu ajutorul funcției sale PowerAssist, Quattro poate adăuga până la 5, 8, 10 sau 15 kVA (de exemplu, 10.000 / 230 = 43 A) la ieșire în perioadele de vârf ale cererii de curent electric.

Cu un maximum de curent de intrare de 100 A, aceasta înseamnă că ieșirea poate oferi până la 100 + 21 = 121 A (modele de 5 kVA), 100 + 35 = 135 A (modele de 8 kVA), 100 + 43 = 143 A (modelul de 10 kVA) și 100 + 65 = 165 A (modelul de 15 kVA).

Un disjunct și o siguranță sau un disjunct evaluat pentru a susține sarcina așteptată trebuie să fie incluse în serie cu ieșirea, iar secțiunea transversală a cablului trebuie să aibă dimensiunile corespunzătoare. Curentul nominal maxim al siguranței sau al disjunctului este 125 A (modele de 5 kVA), 135 A (8 kVA), 143 A (10 kVA) respectiv 165 A (15 kVA).

Ieșirea AC-out-2 (consultați anexa A, cuplu maxim: 7 Nm)

Este disponibilă o a doua ieșire care deconectează sarcina sa în timpul funcționării bateriei. La aceste terminale, echipamentul conectat **ar trebui să funcționeze doar dacă tensiunea CA este disponibilă la intrările AC-in-1 sau AC-in-2**, de exemplu la un boiler electric sau la un aparat de aer condiționat. Sarcina la ieșirea AC-out-2 este deconectată imediat atunci când Quattro este comutat la funcționarea pe baterie. După ce puterea CA devine disponibilă la intrările AC-in-1 sau AC-in-2, sarcina la ieșirea AC-out-2 va fi reconectată cu o întârziere de aproximativ 2 minute. Aceasta permite grupului electrogen să se stabilizeze.

Ieșirea AC-out-2 poate suporta sarcini de până la 50 A. Un disjunct și o siguranță cu un curent nominal de maximum 50 A trebuie conectate în serie cu ieșirea AC-out-2.

Procedură

Utilizați cablu cu trei fire. Terminalele de conectare sunt clar indicate:

PE: împământare

N: conductor neutru

L: conductor de fază/sub tensiune



4.4 Conexiuni opționale

4.4.1 Baterie de pornire (conectarea la terminal E, consultați anexa A)

Quattro are o conexiune pentru încărcarea unei baterii de pornire. Curentul de ieșire este limitat la 4 A. (Nu este disponibil pentru modelele de 48 de V)

4.4.2 Senzori de tensiune (conectarea la terminal E, consultați anexa A)

Pentru a compensa pierderile pe cablu pe parcursul încărcării, pot fi conectate două fire de senzor cu ajutorul cărora poate fi măsurată

tensiunea direct la baterie sau la punctele pozitive sau negative de distribuție. Utilizați cel puțin un cablu cu o secțiune transversală de 0,75 mm².

Pe parcursul încărcării bateriei, Quattro va compensa căderea de tensiune din cablurile de CC cu până la maxim 1 volt (adică 1 V la

conexiunea pozitivă și 1 V la cea negativă). În cazul în care căderea de tensiune riscă să depășească 1 V, curentul de încărcare este astfel limitat încât scăderea să fie limitată la 1 V.

4.4.3 Senzor de temperatură (conectarea la terminal E, consultați anexa A)

Senzorul de temperatură (livrat împreună cu dispozitivul Quattro) poate fi utilizat pentru o încărcare cu compensare de temperatură. Senzorul este izolat și trebuie montat la polul negativ al bateriei.

4.4.4 Control la distanță

Quattro poate fi controlat de la distanță în două moduri:

- Cu un întrerupător extern (borna de conectare H, a se consulta A). Funcționează doar dacă comutatorul dispozitivului Quattro este „pornit”.

- Cu un panou de control la distanță (conectat la una dintre cele două prize B RJ48, a se consulta anexa A). Funcționează doar dacă comutatorul dispozitivului Quattro este „pornit”.

Utilizând panoul de control la distanță, poate fi setată doar limita de curent pentru intrarea AC-in-2 (în legătură cu PowerControl și PowerAssist).

Limita de curent pentru intrarea AC-in-1 poate fi setată cu ajutorul comutatoarelor DIP sau prin intermediul software-ului.

Poate fi conectată o singură modalitate de control la distanță, adică fie comutatorul, fie un panou de control la distanță.

4.4.5. Relee programabile - conectarea la terminalul I și E (K1 și K2), consultați anexa A

Quattro este echipat cu 3 rele programabile. Relele care controlează terminalul I este setat drept un releu de alarmă (setare implicită). Releele pot fi programate pentru toate tipurile de aplicații, cum ar fi spre exemplu pentru a porni un generator (este necesar software de configurare VEConfigure).

4.4.6 Ieșire auxiliară de curent alternativ (AC-out-2)

În afara ieșirii neîntreruptibile (AC-out-1), este disponibilă o a doua ieșire (AC-out-2) care deconectează sarcina în cazul funcționării bateriei. De exemplu: un boiler electric sau un aparat de aer condiționat care poate funcționa doar dacă grupul electrogen este în funcțiune sau dacă există alimentare de la mal.

În cazul funcționării bateriei, ieșirea AC-out-2 este dezactivată imediat. Dacă alimentarea cu CA a devenit disponibilă, ieșirea AC-out-2 este reconectată cu o întârziere de 2 minute, ceea ce permite stabilizarea grupului electrogen pentru conectarea unei sarcini complexe.

4.4.7 Conectarea dispozitivului Quattro în paralel (consultați anexa C)

Quattro poate fi conectat în paralel cu mai multe dispozitive identice. Pentru a realiza acest lucru, dispozitivele se conectează prin intermediul cablurilor RJ45 UTP standard. Sistemul (una sau mai multe unități Quattro și un panou de control opțional) va necesita configurare ulterioară (consultați secțiunea 5).

În cazul conectării unităților Quattro în paralel, trebuie respectate următoarele cerințe:

- un număr maxim de 6 unități conectate în paralel
- numai dispozitivele identice cu aceeași putere nominală pot fi conectate în paralel.
- capacitatea bateriei ar trebui să fie suficientă.
- cablurile de conectare CC la dispozitive trebuie să aibă lungime și secțiune transversală egală
- în cazul în care se utilizează un punct de distribuție CC negativ, secțiunea transversală a conexiunii dintre baterii și punctul de distribuție CC trebuie să fie cel puțin egală cu suma secțiunilor transversale necesare ale conexiunilor dintre punctul de distribuție și unitățile Quattro
- aranjați unitățile Quattro lângă altele dar permiteți cel puțin 10 cm pentru ventilație sub, deasupra și lângă unități
- Cablurile UTP trebuie să fie conectate direct de la o unitate la alta (și la panoul de control de la distanță). Nu sunt permise conexiuni/casete de ramificare.
- un senzor de temperatură trebuie să fie conectat numai la o singură unitate în sistem Dacă trebuie să măsurați temperatura mai multor baterii puteți conecta, de asemenea, senzorii unităților Quattro în sistem (cu maximum un senzor pentru o unitate Quattro). Compensarea temperaturii în timpul încărcării bateriei răspunde la senzor, indicând cea mai înaltă temperatură.
- senzorii de tensiune trebuie conectați la unitatea master (a se consulta secțiunea 5.5.1.4).
- doar o singură telecomandă (panou sau comutator) poate fi conectată la sistem.

4.4.8 Configurare trifazată (consultați anexa C)

Quattro poate fi utilizat de asemenea într-o configurare trifazată wye (Y). În acest scop, se realizează o conexiune între dispozitive cu ajutorul cablurilor RJ45 UTP standard (la fel ca și pentru funcționarea în paralel). Sistemul (unitățile Quattro și un panou de control opțional) va necesita configurare ulterioară (consultați secțiunea 5).

Condiții necesare: a se consulta secțiunea 4.4.7.

Notă: Quattro nu este potrivit pentru o configurație trifazată triunghi (Δ).

5. CONFIGURARE



- Setările pot fi modificate numai de către un inginer electric calificat.
- Citiți cu atenție instrucțiunile înainte de a implementa modificările.
- În timpul setării încărcătorului, siguranța de CC de la bornele bateriei trebuie scoasă.

5.1 Setări standard: pregătit de utilizare

La livrare, dispozitivul Quattro este setat cu valori standard din fabrică. În general, aceste setări sunt selectate pentru funcționarea cu o singură unitate.

În general, aceste setări sunt potrivite pentru funcționarea autonomă.

Avertisment: Este posibil ca tensiunea de încărcare standard a bateriei să nu fie potrivită pentru bateriile dumneavoastră! Consultați documentația producătorului sau contactați furnizorul dumneavoastră de baterii!

Setări standard Quattro din fabrică

Frecvența inverterului	50 Hz
Variația frecvenței de intrare	45 – 65 Hz
Variația tensiunii de intrare	180 – 265 VCA
Tensiunea inverterului	230 VCA
Autonom / paralel / trifazic	autonom
AES (întrerupător economic automat)	oprit
Releu împământare	pornit
Încărcător pornit/oprit	pornit
Algoritmi de încărcare	încărcare adaptativă în patru etape cu modul BatterySafe
Curent de încărcare	75% din curentul maxim de încărcare
Tip baterie	Victron Gel Deep Discharge (potrivită și pentru Victron AGM Deep Discharge)
Încărcare de stabilizare automată	Oprit
Tensiune de absorbție	14,4 / 28,8 / 57,6 V
Timp de absorbție	Până la 8 ore (în funcție de timpul de viteză)
Tensiune de menținere	13,8 / 27,6 / 55,2 V
Tensiune de stocare	13,2 V (nereglabilă)
Timp de absorbție repetat	1 oră
Interval repetat de absorbție	7 zile
Protecție de viteză	pornită
Generator (intrarea AC-in-1) / Curentul de la mal (intrarea AC-in-2)	50 A/16 A (setare implicită, limită reglabilă de curent pentru funcțiile PowerControl și PowerAssist)
Funcția UPS	pornită
Limitator dinamic de curent	oprit
WeakAC (curent alternativ slab)	oprit
BoostFactor (factor suplimentar)	2
Releu programabil (3x)	funcție alarmă
PowerAssist (asistent curent electric)	pornit
Porturi analogice/digitale de intrare/ieșire	programabile
Schimbarea frecvenței	oprit
Monitor de baterie încorporat	opțional

5.2 Explicația setărilor

Setările care au nevoie de mai multe explicații, sunt descrise pe scurt, mai jos. Pentru informații suplimentare, consultați fișierele de ajutor din programele de configurare a software-ului (consultați Secțiunea 5.3).

Frecvență inverter

Frecvența de ieșire dacă nu este prezent CA la intrare.

Reglabil: 50 Hz sau 60 Hz

Interval de frecvență la intrare

Intervalul de frecvență la intrare acceptat de Quattro. Quattro se sincronizează în interiorul intervalului cu tensiunea existentă în intrarea AC-in-1 (intrare cu prioritate) sau în intrarea AC-in-2. După ce se sincronizează, frecvența de ieșire este egală cu frecvența de intrare.

Reglare: 45 – 65 Hz; 45 – 55 Hz; 55 – 65 Hz

Interval de tensiune la intrare

Interval de tensiune acceptat de Quattro. Quattro se sincronizează în interiorul intervalului cu tensiunea existentă în intrarea AC-in-1 (intrare cu prioritate) sau în intrarea AC-in-2. Tensiunea de ieșire este egală atunci cu tensiunea de intrare după ce releul fluxului invers s-a oprit.

Reglare:

Limita inferioară: 180 – 230 V

Limita superioară: 230 – 270 V

Notă: setarea standard de limită inferioară de 180 V este destinată conectării la o sursă de alimentare slabă sau la un generator cu ieșire CA instabilă. Această setare poate duce la oprirea sistemului atunci când este conectat la un „generator de curent alternativ în fază, fără perii, autoindus, cu tensiune externă reglementată” (generator AVR sincron). Majoritatea generatoarelor evaluate la 10 kVA sau mai mult sunt generatoare AVR sincrone. Oprirea este inițiată atunci când generatorul este oprit și revine în timp ce AVR „încearcă” simultan să mențină tensiunea de ieșire a generatorului la 230 V. Soluția este de a crește setarea limitei inferioare la 210 VCA (ieșirea generatoarelor AVR este în general foarte stabilă) sau de a deconecta Quattro de la generator atunci când este dat un semnal de oprire a generatorului (cu ajutorul unui contactor CA instalat în serie cu generatorul).



Tensiune inverter:

Tensiunea de ieșire a dispozitivului Quattro în timpul funcționării bateriei.

Reglare: 210 – 245 V

Funcționare autonomă/ în paralel/ setări trifază

Utilizând mai multe dispozitive, este posibil să:

- măriți puterea totală a inverterului (mai multe dispozitive în paralel)
- creați un sistem cu fază auxiliară (numai pentru unitățile Quattro cu tensiune de ieșire de 120 V)
- creați un sistem trifazic.

În acest scop, dispozitivele trebuie conectate între ele cu cabluri UTP RJ45. Cu toate acestea, setările standard ale produsului sunt pentru funcționarea autonomă a fiecărui dispozitiv în parte. Prin urmare, este necesară reconfigurarea dispozitivului.

AES (Comutator de economisire a energiei)

Dacă această setare este „activată”, consumul de putere în timpul funcționării fără sarcină și cu sarcini reduse scade cu aproximativ 20% prin „îngustarea” ușoară a tensiunii sinusoidale. Nu se poate regla cu comutatoare DIP. Aplicabil numai în configurație autonomă.

Modul căutare

În loc de modul AES, se poate selecta și modul de căutare (doar prin intermediul VEConfigure).

Dacă este „pornit” modul de căutare, consumul de putere în timpul funcționării fără sarcină este redus cu aprox. 70%. În acest mod, Quattro este oprit, în cazul în care nu există sarcină sau sarcinile existente sunt reduse, și repornit la fiecare două secunde pentru o perioadă scurtă, atunci când dispozitivul funcționează în modul inverter. Dacă curentul de ieșire depășește un nivel stabilit, inverterul va continua să funcționeze. În caz contrar, inverterul se va închide din nou.

Nivelurile de sarcină „oprire” și „rămâne pornit” ale Modulului de căutare pot fi setate cu VEConfigure.

Setările standard sunt:

Oprire: 40 de wați (sarcină liniară)

Pornire: 100 de wați (sarcină liniară)

Nu se poate regla cu comutatoare DIP. Aplicabil numai în configurație autonomă.

Releu de împământare (consultați anexa B)

Cu acest releu (E), conductorul nul al ieșirii de curent alternativ este legat la carcasă atunci când releele de siguranță a fluxului invers pentru intrările AC-in-1 și AC-in-2 sunt deschise. Astfel este asigurată funcționarea corectă a întrerupătorului de circuit la ieșiri.

- Dacă este necesară o ieșire fără împământare în timpul funcționării inverterului, această funcție trebuie oprită. (Consultați secțiunea 4.5)

Nu poate fi reglat cu comutatoarele DIP.

- Poate fi conectat un releu extern de împământare, dacă este necesar (pentru un sistem cu fază auxiliară și autotransformator separat).

A se consulta anexa A.

Algoritmul de încărcare a bateriei

Starea standard este „adaptativă în patru etape cu modul BatterySafe”. Consultați secțiunea 2 pentru descriere.

Acesta este algoritmul de încărcare recomandat. A se consulta fișierele de asistență din programul de configurare a software-ului pentru alte funcții.

Modul „fix” poate fi selectat cu ajutorul comutatoarelor DIP.

Tipul bateriei

Setarea standard este cea mai potrivită pentru bateriile Victron Gel Deep Discharge, Gel Exide A200 și cu placă tubulară staționară (OPzS). Această setare poate fi utilizată și pentru multe alte baterii: de exemplu, Victron AGM Deep Discharge și alte baterii AGM, multe tipuri de baterii deschise cu placă plată. Patru tensiuni de încărcare pot fi setate cu ajutorul comutatoarelor DIP.

Încărcare automată de stabilizare

Această setare este destinată bateriilor de tracțiune cu placă tubulară. Pe durata absorbției limita tensiunii crește la 2,83 V/celulă (34 V pentru o baterie de 24 V) odată ce curentul de încărcare a fost redus la mai puțin de 10% din curentul maxim setat.

Nu se poate regla cu comutatoare DIP.

Consultați „curba de încărcare a bateriei cu tracțiune cu placă tubulară” în VEConfigure.

Timp de absorbție

Timpul de absorbție depinde de timpul în modul rapid (algoritmul adaptativ de încărcare a bateriei), astfel că bateria se încarcă în mod optim. Dacă se selectează algoritmul de încărcare „fix”, timpul de absorbție este fix. La majoritatea bateriilor, un timp maxim de absorbție de opt ore este adecvat. Dacă se selectează o tensiune de absorbție ridicată pentru încărcare rapidă (posibilă numai pentru bateriile deschise cu electrolit lichid!), de preferat, timp de patru ore. Cu ajutorul comutatoarelor DIP poate fi setat un timp de absorbție de opt sau patru ore. Pentru algoritmul adaptativ de încărcare a bateriei, acesta determină timpul maxim de absorbție.

Tensiune de stocare, timp de absorbție repetată, interval repetat de absorbție

Consultați secțiunea 2. Nu se poate regla cu comutatoare DIP.

Protecție în modul de viteză

Atunci când această setare este pornită, timpul de încărcare în modul rapid este limitat la 10 ore. Un timp mai lung de încărcare ar putea indica o eroare de sistem (de ex., un scurtcircuit al celulei bateriei). Nu se poate regla cu comutatoare DIP.

Limită de curent alternativ de intrare AC-in-1 (generator) / AC-in-2 (alimentare de la mal/rețea)

Model	12/5000/220 24/5000/120 48/5000/120	24/8000/200 48/8000/110	48/10000/140	48/15000/200
Intervalul de setare PowerAssist	4 A – 100 A	11 A – 100 A	11 A – 100 A	15 A – 100 A

Setări din fabrică: 50 A pentru intrarea AC1 și 16 A pentru intrarea AC2.

În cazul unităților montate în paralel, valorile de minimum și maximum trebuie înmulțite cu numărul unităților montate în paralel.

Caracteristică UPS

Dacă această setare este pornită, iar intrarea CA eșuează, Quattro comută la funcționarea inverterului aproape fără întrerupere. Quattro poate astfel fi utilizat ca sursă de alimentare neîntreruptibilă (UPS) pentru echipamente sensibile, precum computerele sau sistemele de comunicații.

Tensiunea de ieșire a unor grupuri electrogene mici este prea instabilă și distorsionată pentru a utiliza această setare - Quattro ar comuta continuu la funcționarea inverterului. Din acest motiv, setarea poate fi oprită. Quattro va răspunde astfel mai lent la deviații de tensiune la ieșirea AC-in-1 sau AC-in-2. Timpul de comutare la funcționarea inverterului durează puțin mai mult, dar majoritatea echipamentelor (computere, ceasuri sau echipament de uz casnic) nu este afectată negativ.

Recomandare: Dezactivați caracteristica UPS dacă Quattro reușește să se sincronizeze sau comutați continuu pe funcționarea inverterului.

Limitator dinamic de curent

Este destinat generatoarelor, tensiunea CA fiind generată cu ajutorul unui inverter static (așa-numitele generatoare „inverter”). Viteza de rotație a motorului acestor tipuri de generator este redusă în cazul sarcinilor reduse: ceea ce contribuie la reducerea zgomotului, a consumului de combustibil și a poluării. Un dezavantaj constă în căderea severă sau chiar eșuarea completă a tensiunii de ieșire în cazul unei creșteri bruște de sarcină. Sarcina mai mare poate fi alimentată după ce motorul revine la turație.

Dacă această setare este „activată”, Quattro va începe să asigure putere suplimentară la un nivel scăzut de ieșire al generatorului și va permite gradual generatorului să asigure mai multă putere, până când este atinsă limita setată de curent. Aceasta permite motorului generatorului să revină la turație.

De asemenea, această setare este adesea folosită pentru generatoarele „clasice” care răspund încet la variația bruscă a sarcinii.

WeakAC

Distorsiunea puternică a tensiunii de intrare poate duce la funcționarea dificilă sau chiar la nefuncționarea încărcătorului. Dacă este activat WeakAC, încărcătorul va accepta și o tensiune puternic distorsionată, cu prețul unei distorsionări mai mari a curentului de intrare.

Recomandare: Activați WeakAC dacă încărcătorul încarcă greu sau nu încarcă deloc (ceea ce se întâmplă foarte rar!). De asemenea, activați simultan limitatorul dinamic de curent și reduceți curentul maxim de încărcare pentru a preveni supraîncărcarea generatorului, dacă este necesar.

Notă: când este activat WeakAC, curentul maxim de încărcare este redus cu aproximativ 20 %.

Nu se poate regla cu comutatoare DIP.

BoostFactor

Modificați această setare numai după consultarea Victron Energy sau a unui inginer instruit de Victron Energy!

Nu se poate regla cu comutatoare DIP.

Trei relele programabile

Quattro este echipat cu 3 relele programabile. Relele pot fi programate pentru toate tipurile de aplicații, de exemplu ca un releu de pornire pentru un grup electrogen. Setarea implicită a releului în poziția I (a se consulta anexa A, colțul dreapta sus) este de „alarmă”.

Nu se poate regla cu comutatoare DIP.

Două porturi programabile analogice/digitale de intrare/ieșire

Quattro este echipat cu 2 porturi de intrare/ieșire analogice/digitale.

Aceste porturi pot fi utilizate în mai multe scopuri. O aplicație este comunicarea cu BMS (sistemul de gestionare a bateriei) a unei baterii litiu-ion.

Nu se poate regla cu comutatoare DIP.

Schimbarea frecvenței

Când invertoarele solare sunt conectate la ieșirea unui Multi sau Quattro, energia solară excedentară este utilizată pentru a reîncărca bateriile. De îndată ce tensiunea de absorbție este atinsă, Multi sau Quattro vor opri inverterul solar schimbând frecvența de ieșire cu un 1Hz (de exemplu, de la 50 Hz la 51 Hz). De îndată ce tensiunea bateriei a scăzut puțin, frecvența revine la normal și invertoarele solare vor reporni.

Nu se poate regla cu comutatoare DIP.

Monitor de baterie încorporat (opțional)

Este soluția ideală atunci când dispozitivele Multi sau Quattro fac parte dintr-un sistem hibrid (generator diesel, inverter/încărcătoare, acumulator și energie alternativă). Monitorul baterie încorporat poate fi setat să pornească și să oprească generatorul:

- pornire la un nivel de descărcare prestabilit % și/sau
- pornire (cu o întârziere prestabilită) la o tensiune presetată a bateriei și/sau
- pornire (cu o întârziere prestabilită) la un nivel de sarcină prestabilit.
- oprire la o tensiune presetată a bateriei sau
- oprire (cu o întârziere prestabilită) după finalizarea fazei de încărcare de viteză și/sau
- oprire (cu o întârziere prestabilită) la un nivel de sarcină prestabilit.

Nu se poate regla cu comutatoare DIP.

5.3 Configurarea cu ajutorul computerului

Toate setările pot fi schimbate prin intermediul unui computer
Cele mai întâlnite setări pot fi modificate cu ajutorul comutatoarelor DIP (consultați secțiunea 5.5).

NOTĂ:

**Acest manual este destinat produselor cu firmware xxxx400 sau superior (cu x orice număr).
Numărul firmware-ului se poate vedea pe microprocesor, după îndepărtarea panoului frontal.**

Este posibilă actualizarea unităților mai vechi, atât timp cât același număr format din 7 cifre începe cu 26 sau 27. Când numărul începe cu 19 sau 20, aveți un microprocesor vechi și nu este posibilă actualizarea până la 400 sau superior.

Pentru a schimba setările prin intermediul unui computer sunt necesare următoarele:
- software VEConfigure: poate fi descărcat gratuit de la adresa www.victronenergy.com.
- un cablu RJ45 UTP și interfața MK3-USB.

5.3.1 Configurarea rapidă VE.Bus

Setare de configurare rapidă VE.Bus este un program software cu care pot fi configurate într-o manieră simplă sisteme cu maxim trei unități Quattro (funcționare paralelă sau trifazată). VEConfigure face parte din acest program.

Software-ul poate fi descărcat gratuit de la www.victronenergy.com.
Pentru conexiune la computer, sunt necesare un cablu UTP RJ45 și interfața MK3-USB.

5.3.2 Configuratorul sistemului VE.Bus

Pentru configurarea aplicațiilor avansate și/sau a sistemelor cu patru sau mai multe unități Quattro, trebuie utilizat software-ul **Configuratorul sistemului VE.Bus**. Software-ul poate fi descărcat gratuit de la www.victronenergy.com. VEConfigure face parte din acest program.

Pentru conexiune la computer, sunt necesare un cablu UTP RJ45 și interfața MK3-USB.

5.4 Configurația cu un panou VE.Net

În acest scop sunt necesare un panou VE.Net și un convertor VE.Net în VE.Bus.
Toți parametrii sunt accesibili cu VE.Net, cu excepția releului multifuncțional și a VirtualSwitch.

5.5 Configurare cu ajutorul comutatoarelor DIP

Introducere

Unele setări pot fi modificate utilizând comutatoarele DIP (a se consulta anexa A, poziția M).

Notă: Atunci când modificați setările cu ajutorul comutatoarelor DIP într-un sistem paralel sau cu fază auxiliară/ trifazat, trebuie să fiți informat că nu toate setările sunt relevante pentru toate unitățile Quattro. Acest lucru se întâmplă pentru că unele setări vor fi dictate de unitatea Master sau Leader.

Unele setări sunt relevante numai pentru unitatea Master/Leader (adică nu sunt relevante pentru o unitate slave sau o unitate adept). Unele setări nu sunt relevante pentru unitățile slave, dar sunt relevante pentru unitățile adept.

Notă privind terminologia utilizată:

Un sistem în care sunt utilizate mai multe dispozitive Quattro pentru a crea o singură fază CA se numește sistem paralel. În acest caz, unul dintre dispozitivele Quattro va controla întreaga fază, numindu-se unitate master. Celelalte, numite unități slave, vor acționa potrivit comenzilor date de unitatea master.

De asemenea, este posibil să creați mai multe faze CA (fază auxiliară sau trifazat) cu 2 sau 3 dispozitive Quattro. În această situație, dispozitivul Quattro din faza L1 este denumit unitate Leader. Dispozitivele din faza L2 (și L3, dacă este disponibilă) vor genera aceeași frecvență CA, dar vor urma L1 cu o schimbare fixă de fază. Aceste dispozitive Quattro sunt numite adepti.

Dacă pentru o fază sunt utilizate mai multe dispozitive Quattro într-un sistem cu fază auxiliară sau trifazat (de exemplu, sunt utilizate 6 dispozitive Quattro pentru a construi un sistem trifazat având câte 2 dispozitive Quattro per fază), atunci unitatea Leader a sistemului este, de asemenea, și unitate Master pentru faza L1. Adepții din fazele L2 și L3 vor prelua și rolul de Master în fazele L2 și L3. Celelalte unități vor fi unități slave.

Configurarea sistemului paralel sau cu fază auxiliară/ trifazat trebuie efectuată prin intermediul software-ului, a se consulta paragraful 5.3.

SFAT: Dacă nu doriți să vă gândiți la rolul unei unități Quattro drept master / slave / adept, atunci cea mai ușoară și dreaptă cale de urmat este stabilirea identică a tuturor setărilor la toate unitățile Quattro.

Procedură generală:

Porniți dispozitivul Quattro, de preferat fără sarcină și fără tensiune CA la intrare. Quattro va funcționa atunci în modul inverter.

Pasul 1: Setări comutatoarele DIP pentru:

- limitarea necesară de curent a intrării CA (nu este relevant pentru unitățile slave)
- limitarea curentului de încărcare (relevant numai pentru Master/Leader)

Apăsăți butonul „Sus” pentru 2 secunde (butonul **superior** din partea dreaptă a comutatoarelor DIP, a se consulta anexa A, poziția K) pentru a memora setările după ce a fost stabilită valoarea necesară. Acum puteți reutiliza comutatoarele DIP pentru a efectua setările rămase (pasul 2).

Pasul 2: alte setări, setați comutatoarele pentru:

- tensiuni de încărcare (relevant numai pentru Master/Leader)
- timp de absorbție (relevant numai pentru Master/Leader)
- încărcare adaptativă (relevant numai pentru Master/Leader)
- limitator dinamic de curent (nu este relevant pentru unitățile slave)
- funcție UPS (nu este relevant pentru unitățile slave)
- tensiune convertor (nu este relevant pentru unitățile slave)
- frecvență convertor (relevant numai pentru Master/Leader)

Apăsăți butonul „Jos” pentru 2 secunde (butonul **inferior** din partea dreaptă a comutatoarelor DIP) pentru a memora setările după ce comutatoarele DIP au fost deplasate în poziția corectă. Puteți lăsa comutatoarele DIP în poziția selectată, astfel încât să puteți recupera întotdeauna „celelalte setări”.

Observații:

- Funcțiile comutatorului DIP sunt descrise în ordinea „de sus în jos”. Descrierea pornește de la comutatorul cu numărul 8 întrucât comutatorul DIP cel mai de sus are cifra cea mai mare (8).

Instrucțiuni detaliate:

5.5.1 Pasul 1

5.5.1.1 Limitarea curentului de intrare CA (setare implicită: intrarea AC-in-1: 50 A, AC-in-2: 16 A

Dacă cererea de curent (sarcina Quattro + încărcătorul bateriei) crește și aproape depășește limita curentului de intrare CA, Quattro va reduce mai întâi curentul său de încărcare (PowerControl) și apoi, dacă este necesar, va furniza putere suplimentară de la baterie (PowerAssist).

Limita curentului de intrare AC-in-1 (generatorul) poate fi stabilită la opt valori diferite prin intermediul comutatoarelor DIP. Limita curentului de intrare AC-in-2 poate fi stabilită la două valori diferite prin intermediul comutatoarelor DIP. Limita unui curent variabil poate fi stabilită pentru intrarea AC-in-2 cu ajutorul unui panou Multi Control.

Procedură

Intrarea AC-in-1 poate fi setată utilizând comutatoarele DIP ds8, ds7 și ds6 (setare implicită: 50 A).

Procedură: setați comutatoarele DIP la valoarea necesară:

ds8	ds7	ds6	
oprit	oprit	oprit =	6,3 A (PowerAssist 11 A, PowerControl 6 A)
oprit	oprit	pornit =	10 A (PowerAssist 11 A, PowerControl 10 A)
oprit	pornit	oprit =	12 A (2,8 kVA la 230 V)
oprit	pornit	pornit =	16 A (3,7 kVA la 230 V)
pornit	oprit	oprit =	20 A (4,6 kVA la 230 V)
pornit	oprit	pornit =	25 A (5,7 kVA la 230 V)
pornit	pornit	oprit =	30 A (6,9 kVA la 230 V)
pornit	pornit	pornit =	50 A (11,5 kVA la 230 V)

Pentru mai mult de 50 A: cu ajutorul software-ului VEConfigure

Observații: Valorile puterii continue specificate de către producător pentru generatoarele mici tind să fie optimiste. În acest caz, limitatorul de curent trebuie setat la o valoare mult mai mică decât ar fi necesar pe baza datelor specificate de producător.

Intrarea AC-in-2 poate fi setată în doi pași utilizând comutatorul DIP ds5 (setare implicită: 16 A).

Procedură: setați comutatorul ds5 la valoarea necesară:

ds5	
oprit =	16 A
pornit =	30 A

Mai mult de 30 A: cu ajutorul software-ului VEConfigure sau a panoului digital Multi Control.

5.5.1.2 Limitarea curentului de încărcare (setare implicită 75 %)

Pentru o durată maximă de viață a bateriei, trebuie aplicat un curent de încărcare de 10 % până la 20 % din capacitate exprimată în Ah.

Exemplu: curentul optimal de încărcare a unui banc de baterii de 24 V/500 Ah: 50 A până la 100 A.

Senzorul de temperatură furnizat automat adaptează tensiunea de încărcare la temperatura bateriei.

Dacă este necesară o încărcare rapidă – și prin urmare, un curent mai mare:

- senzorul de temperatură furnizat trebuie montat la baterie, întrucât încărcarea rapidă poate duce la creșterea considerabilă a temperaturii bancului de baterii. Tensiunea de încărcare va fi adaptată la temperatura mai mare (adică, redusă) cu ajutorul senzorului de temperatură.

- timpul de încărcare de viteză va fi uneori atât de scurt încât timpul fix de absorbție va fi mai satisfăcător (timpul de absorbție „fix”, a se consulta ds5, pasul 2).

Procedură

Curentul de încărcare a bateriei poate fi setat în patru pași, utilizând comutatoarele DIP ds4 și ds3 (setare implicită: 75 %).

ds4	ds3	
oprit	oprit =	25 %
oprit	pornit =	50 %
pornit	oprit =	75 %
pornit	pornit =	100 %

Notă: când este activat WeakAC, curentul maxim de încărcare este redus de la 100 % la aproximativ 80 %.

5.5.1.3 Comutatoarele DIP ds2 și ds1 nu sunt utilizate pe parcursul pasului 1.

NOTĂ IMPORTANTĂ:

Dacă ultimele trei cifre ale firmware-ului Multi se încadrează în intervalul 100 (astfel numărul de firmware este xxxx1xx (cu x orice cifre)) atunci ds1 și ds2 sunt utilizate pentru a seta un dispozitiv Multi în modul autonom, paralel sau trifazic. Vă rugăm să consultați manualul corespunzător.

5.5.1.4 Exemple de setări:

Intrare AC-in-1 DS-8 Intrare AC-in-1 DS-7 Intrare AC-in-1 DS-6 Intrare AC-in-2 DS-5 Curent de încărcare DS-4 Curent de încărcare DS-3 Funcționare autonomă DS-2 Funcționare autonomă DS-1	<input type="checkbox"/> pornit <input type="checkbox"/> pornit <input type="checkbox"/> pornit <input type="checkbox"/> pornit <input type="checkbox"/> oprit <input type="checkbox"/> oprit <input type="checkbox"/> oprit	DS-8 DS-7 DS-6 DS-5 DS-4 DS-3 DS-2 DS-1	<input type="checkbox"/> pornit <input type="checkbox"/> pornit <input type="checkbox"/> pornit <input type="checkbox"/> oprit <input type="checkbox"/> pornit <input type="checkbox"/> pornit <input type="checkbox"/> oprit <input type="checkbox"/> oprit	DS-8 DS-7 DS-6 DS-5 DS-4 DS-3 DS-2 DS-1	<input type="checkbox"/> oprit <input type="checkbox"/> pornit <input type="checkbox"/> pornit <input type="checkbox"/> oprit <input type="checkbox"/> oprit <input type="checkbox"/> pornit <input type="checkbox"/> pornit <input type="checkbox"/> oprit	DS-8 DS-7 DS-6 DS-5 DS-4 DS-3 DS-2 DS-1	<input type="checkbox"/> pornit <input type="checkbox"/> pornit <input type="checkbox"/> oprit <input type="checkbox"/> pornit <input type="checkbox"/> oprit <input type="checkbox"/> pornit <input type="checkbox"/> oprit <input type="checkbox"/> oprit
Pasul 2, funcționare autonomă Exemplul 1 (setare din fabrică): 8, 7, 6 Intrare AC-in-1: 50 A 5 Intrare AC-in-2: 30 A 4,3 Curent de încărcare: 75 % 2,1 Mod de funcționare autonomă	Pasul 2, funcționare autonomă Exemplul 2: 8, 7, 6 Intrare AC-in-1: 50 A 5 Intrare AC-in-2: 16 A 4,3 Încărcare: 100 % 2,1 Funcționare autonomă	Pasul 1, funcționare autonomă Exemplul 3: 8, 7, 6 Intrare AC-in-1: 16 A 5 Intrare AC-in-2: 16 A 4,3 Încărcare: 100 % 2,1 Funcționare autonomă	Pasul 1, funcționare autonomă Exemplul 4: 8, 7, 6 Intrare AC-in-1: 30 A 5 Intrare AC-in-2: 30 A 4,3 Încărcare: 50 % 2,1 Funcționare autonomă				

Pentru a memora setările după ce a fost stabilită valoarea necesară: apăsați butonul „Sus” pentru 2 secunde (butonul **superior** din partea dreaptă a comutatoarelor DIP, a se consulta anexa A, poziția K). **Ledurile pentru suprasarcină și baterie descărcată vor clipi pentru a indica acceptarea setărilor.**

Vă recomandăm să vă notați aceste setări într-un loc sigur.

Comutatoarele DIP pot fi utilizate acum pentru a aplica setările rămase (pasul 2).

5.5.2 Pasul 2: Alte setări

Setările rămase nu sunt relevante pentru unitățile slave.

Unele dintre setările rămase nu sunt relevante pentru adepți (**L2, L3**). Aceste setări se aplică întregului sistem de către unitatea leader **L1**. Se va menționa explicit dacă o setare este irelevantă pentru dispozitivele L2, L3.

ds8-ds7: Setarea tensiunilor de încărcare (**irelevant pentru L2, L3**)

ds8-ds7	absorbție tensiune	menținere tensiune	Stocare tensiune	Potrivită pentru
oprit oprit	14,1 28,2 56,4	13,8 27,6 55,2	13,2 26,4 52,8	Gel Victron Long Life (OPzV) Gel Exide A600 (OPzV) Baterie Gel MK
oprit pornit	14,4 28,8 57,6	13,8 27,6 55,2	13,2 26,4 52,8	Gel Victron Deep Discharge Gel Exide A200 AGM Victron Deep Discharge Placă tubulară staționară (OPzS)
pornit oprit	14,7 29,4 58,8	13,8 27,6 55,2	13,2 26,4 52,8	AGM Victron Deep Discharge Placă tubulară sau baterii OPzS în mod semi-menținere Celule spiralate AGM
pornit pornit	15,0 30,0 60,0	13,8 27,6 55,2	13,2 26,4 52,8	Placă tubulară sau baterii (OPzS) în mod ciclic

ds6: timp de absorbție 8 sau 4 ore (**irelevant pentru L2, L3**) pornit = 8 ore oprit = 4 ore

ds5: algoritm de încărcare adaptativă (**irelevant pentru L2, L3**) pornit = activ oprit = inactiv (inactiv = timp fix de absorbție)

ds4: limitator dinamic de curent pornit = activ oprit = inactiv

ds3: funcție UPS pornit = activ oprit = inactiv

ds2: tensiune convertor pornit = 230 V / 120 V oprit = 240 V / 115 V

ds1: frecvență convertor (**irelevant pentru L2, L3**) pornit = 50 Hz oprit = 60 Hz (Intervalul larg al frecvenței de intrare (45-55 Hz) este implicit „pornit”)

Notă:

- Dacă „algoritmul de încărcare adaptativă” este activat, timpul de absorbție este setat la 8 sau 4 ore de către ds6.
- Dacă „algoritmul de încărcare adaptativă” este dezactivat, timpul de absorbție este setat la 8 sau 4 ore (timp fix) de către ds6.

Pasul 2: Exemple de setări

Exemplul 1 reprezintă setarea din fabrică (deoarece setările din fabrică sunt introduse prin computer, toate comutatoarele DIP ale unui noi produs sunt setate la „oprit” și nu reflectă setările reale din microprocesor).

DS-8 Tensiune canal DS-7 Tensiune canal DS-6 Timp de absorbție DS-5 Încărcare adaptativă DS-4 Limitator dinamic curent DS-3 Funcție UPS: DS-2 Tensiune DS-1 Frecvență	<input type="checkbox"/> oprit <input type="checkbox"/> pornit <input type="checkbox"/> pornit <input type="checkbox"/> oprit <input type="checkbox"/> oprit <input type="checkbox"/> pornit <input type="checkbox"/> pornit <input type="checkbox"/> pornit	DS-8 DS-7 DS-6 DS-5 DS-4 DS-3 DS-2 DS-1	<input type="checkbox"/> oprit <input type="checkbox"/> pornit <input type="checkbox"/> pornit <input type="checkbox"/> oprit <input type="checkbox"/> pornit <input type="checkbox"/> pornit <input type="checkbox"/> pornit <input type="checkbox"/> pornit <input type="checkbox"/> pornit <input type="checkbox"/> pornit	DS-8 DS-7 DS-6 DS-5 DS-4 DS-3 DS-2 DS-1	<input type="checkbox"/> pornit <input type="checkbox"/> pornit <input type="checkbox"/> pornit <input type="checkbox"/> pornit <input type="checkbox"/> pornit <input type="checkbox"/> pornit <input type="checkbox"/> pornit <input type="checkbox"/> pornit <input type="checkbox"/> pornit <input type="checkbox"/> pornit
Pasul 2 Exemplul 1 (setare din fabrică): 8, 7 GEL 14,4 V 6 Timp de absorbție: 8 ore 5 Încărcare adaptativă: pornit 4 Limitator dinamic de curent: oprit 3 Funcție UPS: pornit 2 Tensiune: 230 V 1 Frecvență: 50 Hz	Pasul 2 Exemplul 2: 8, 7 OPzV 14,1 V 6 Timp de absorbție: 8 ore 5 Încărcare adaptativă: pornit 4 Limitator dinamic de curent: oprit 3 Funcție UPS: oprit 2 Tensiune: 230 V 1 Frecvență: 50 Hz	Pasul 2 Exemplul 3: 8, 7 AGM 14,7V 6 Timp de absorbție: 8 ore 5 Încărcare adaptativă: pornit 4 Limitator dinamic de curent: oprit 3 Funcție UPS: oprit 2 Tensiune: 240 V 1 Frecvență: 50Hz	Pasul 2 Exemplul 4: 8, 7 Placă tubulară 15 V 6 Timp de absorbție: 4 ore 5 Timp fix de absorbție: 4 Limitator dinamic de curent: oprit 3 Funcție UPS: pornit 2 Tensiune: 240 V 1 Frecvență: 60 Hz		

Pentru a memora setările după ce valorile necesare au fost setate: apăsați butonul „Jos” pentru 2 secunde (butonul inferior aflat în dreapta comutatoarelor DIP). **Ledurile pentru temperatură și baterie descărcată vor clipi pentru a indica acceptarea setărilor.**

Comutatoarele DIP pot fi lăsate în poziția selectată, astfel încât să puteți recupera întotdeauna „celelalte setări”.

6. MENTENANȚĂ

Quattro nu necesită mentenanță specială. Va fi suficient să verificați conexiunile o dată pe an. Evitați umiditatea și uleiul/funinginea/vaporii și păstrați aparatul curat.

7. INDICAȚII DE EROARE

Cu procedurile de mai jos, majoritatea erorilor pot fi identificate rapid. Dacă o eroare nu poate fi rezolvată, vă rugăm să vă adresați furnizorului Victron Energy.

7.1 Indicații generale de eroare

Problemă	Cauză	Soluție
Quattro nu va trece la funcționarea generatorului sau a rețelei electrice.	Întreruperea circuitului sau a siguranței în intrarea AC-in este deschisă ca urmare a supraîncărcării.	Îndepărtați suprasarcina sau scurtcircuitul la ieșirea AC-out-1 sau AC-out-2 și resetați siguranța/întrerupătorul.
Funcționarea inverterului nu este inițiată când este pornit.	Tensiunea bateriei este excesiv de mare sau prea mică. Nu există tensiune la conexiunea de curent continuu.	Asigurați-vă că tensiunea bateriei este în intervalul corect.
Ledul „baterie slabă” clipește.	Tensiunea bateriei este scăzută.	Încărcați bateria sau verificați conexiunile bateriei
Ledul „baterie slabă” luminează.	Convertorul se oprește deoarece tensiunea bateriei este prea mică.	Încărcați bateria sau verificați conexiunile bateriei
Ledul „suprasarcină” clipește.	Sarcina convertorului este mai mare decât sarcina nominală.	Reduceți sarcina.
Ledul „suprasarcină” luminează.	Convertorul este oprit din cauza sarcinii excesiv de mari.	Reduceți sarcina.
Ledul „temperatură” clipește sau luminează.	Temperatura mediului este ridicată sau sarcina este prea mare.	Montați convertorul în medii răcoroase și bine ventilate sau reduceți sarcina.
Ledurile „baterie descărcată” și „suprasarcină” clipeșc intermitent.	Tensiunea bateriei descărcate și sarcină excesiv de mare.	Încărcați bateriile, deconectați sau reduceți sarcina sau instalați baterii cu o capacitate mai mare. Montați cabluri mai scurte și/sau mai groase ale bateriei.
Ledurile „baterie descărcată” și „suprasarcină” clipeșc simultan.	Tensiune de riplu la conexiunea de curent continuu depășește 1,5 Vrms.	Verificați cablurile bateriei și conexiunile acestora. Verificați dacă este suficient de ridicată capacitatea bateriei și creșteți această capacitate dacă este necesar.
Ledurile „baterie descărcată” și „suprasarcină” luminează.	Inverterul este oprit din cauza unei tensiuni de riplu excesiv de ridicate la intrare.	Instalați baterii cu o capacitate mai mare. Montați cabluri mai scurte și/sau mai groase ale bateriei și resetați inverterul (opriți și apoi reporniți).
Se aprinde un led de alarmă, iar cel de-al doilea clipește.	Inverterul este oprit din cauza activării alarmei de către ledul aprins. Ledul care clipește indică faptul că inverterul urma să se oprească din cauza alarmei aferente.	Verificați acest tabel pentru măsurile adecvate cu privire la această stare de alarmă.
Încărcătorul nu funcționează.	Tensiunea sau frecvența de intrare a curentului alternativ nu se află în intervalul setat.	Asigurați-vă că intrarea CA este între 185 V CA și 265 V CA, iar frecvența este în intervalul setat (setare implicită 45-65 Hz).
	Întreruperea circuitului sau a siguranței în intrarea AC-in este deschisă ca urmare a supraîncărcării.	Îndepărtați suprasarcina sau scurtcircuitul la ieșirea AC-out-1 sau AC-out-2 și resetați siguranța/întrerupătorul.
	Siguranța bateriei a sărit.	Înlocuiți siguranța bateriei.
Încărcătorul nu funcționează. Ledul „viteză” clipește și ledul „Alimentare principală” luminează.	Distorsiunea sau tensiunea de intrare a curentului alternativ este prea mare (în general, alimentarea generatorului).	Porniți setările WeakAC și limitatorul dinamic de curent.
	MultiPlus este în modul „protecție de viteză”, astfel încât este depășit timpul maxim de încărcare de viteză de 10 ore.	Verificați bateriile.
	Un timp de încărcare atât de lung ar putea indica o eroare de sistem (de exemplu, un scurtcircuit al celei bateriei).	NOTĂ: Puteți reseta modul de eroare prin oprirea și repornirea sistemului MultiPlus. Setarea Quattro standard din fabrică a modului „Protecție de viteză” este activată. Modul „Protecție de viteză” poate fi oprit numai cu ajutorul VEConfigure.
Bateria nu este complet încărcată.	Încărcare excesiv de mare cu curent electric, determină o fază de absorbție prematură.	Setați curentul de încărcare la un nivel cuprins între 0,1 și 0,2 ori capacitatea bateriei.
	Conectarea slabă a bateriei.	Verificați conexiunile bateriei.
	Tensiunea de absorbție a fost setată la un nivel incorect (prea scăzut).	Setați tensiunea de absorbție la nivelul corect.
	Tensiunea de menținere a fost setată la un nivel incorect (prea scăzut).	Setați tensiunea de menținere la nivelul corect.
	Timpul de încărcare disponibil este prea scurt pentru a încărca complet bateria.	Selectați un timp de încărcare mai lung sau un curent de încărcare mai mare.
	Timpul de absorbție este prea scurt. Pentru încărcare adaptativă, acest lucru poate fi cauzat de un curent de încărcare extrem de ridicat în ceea ce privește capacitatea bateriei, astfel încât timpul de viteză să fie insuficient.	Reduceți curentul de încărcare sau selectați algoritmi de încărcare „fizi”.
Bateria este supraîncărcată.	Tensiunea de absorbție este setată la un nivel incorect (prea mare).	Setați tensiunea de absorbție la nivelul corect.
	Tensiunea de menținere este setată la un nivel incorect (prea mare).	Setați tensiunea de menținere la nivelul corect.
	Stare slabă a bateriei.	Înlocuire a bateriei.
	Temperatura bateriei este prea mare (din cauza ventilației slabe, temperaturii excesive a mediului sau a curentului de încărcare excesiv de mare).	Îmbunătățiți ventilația, instalați bateriile într-un mediu mai rece, reduceți curentul de încărcare, și conectați senzorul de temperatură .
Curentul de încărcare scade la 0 de îndată ce începe faza de absorbție.	Bateria este supraîncălzită (> 50 °C)	Instalați bateria într-un mediu mai rece Reduceți curentul de încărcare Verificați dacă una dintre celelele bateriei are un scurtcircuit intern
	Senzor de temperatură a bateriei defect	Deconectați fișa senzorului de temperatură din Quattro. Dacă încărcarea funcționează corect după aproximativ 1 minut, senzorul de temperatură ar trebui înlocuit.

7.2 Indicații speciale pentru leduri

(pentru indicațiile normale pentru leduri, a se consulta secțiunea 3.4)

Ledurile viteză și absorbție clipeșc sincron (simultan).	Defecțiune senzor tensiune. Tensiunea măsurată la conectarea senzorului de tensiune deviază foarte mult (mai mare de 7 V) de la tensiunea la conexiunile pozitivă și negativă ale dispozitivului. Există probabil o eroare de conexiune. Dispozitivul funcționează normal. NOTĂ: Dacă ledul „inverter pornit” clipește în opoziția de fază, acest lucru reprezintă un cod de eroare VE.Bus (a se vedea mai jos).
Ledurile viteză și absorbție clipeșc sincron (simultan).	Temperatura bateriei așa cum a fost măsurată are o valoare foarte improbabilă. Senzorul este probabil defect sau nu a fost conectat corect. Dispozitivul funcționează normal. NOTĂ: Dacă ledul „inverter pornit” clipește în opoziția de fază, acest lucru reprezintă un cod de eroare VE.Bus (a se vedea mai jos).
„Rețea pornită” clipește și nu există tensiune de ieșire.	Dispozitivul se află în modul de funcționare „doar încărcător” și există o rețea de alimentare. Dispozitivul respinge alimentarea la rețea sau continuă sincronizarea.

7.3 Indicații ale ledurilor VE.Bus

Echipamentele incluse într-un sistem VE.Bus (un aranjament paralel sau trifazat) pot furniza indicațiile așa-numite indicații ale ledurilor VE.Bus. Aceste indicații led pot fi împărțite în două grupuri: coduri OK și coduri de eroare.

7.3.1 Codurile de eroare VE.Bus

Dacă starea internă a unui dispozitiv este în ordine, dar dispozitivul nu poate fi încă pornit deoarece unul sau mai multe alte dispozitive din sistem indică o stare de eroare, dispozitivele care sunt în ordine vor indica un cod OK. Acest lucru facilitează urmărirea erorilor într-un sistem VE.Bus, deoarece dispozitivele care nu necesită atenție sunt ușor identificate ca atare.

Important: Codurile OK vor fi afișate numai dacă un dispozitiv nu este în funcțiune ca inverter sau în încărcare!

- Un led „viteză” care clipește indică faptul că dispozitivul poate efectua funcționarea inverterului.
- Un led „menținere” care clipește indică faptul că dispozitivul poate efectua operațiunea de încărcare.

NOTĂ: În principiu, toate celelalte leduri trebuie să fie oprite. În caz contrar, codul nu este un cod OK. Cu toate acestea, se aplică următoarele excepții:

- Indicațiile speciale pentru leduri de mai sus pot apărea împreună cu codurile OK.
- Ledul „baterie descărcată” poate funcționa împreună cu codul OK care indică faptul că dispozitivul se poate încărca.

7.3.2 Codurile de eroare VE.Bus

Un sistem VE.Bus poate afișa diferite coduri de eroare. Aceste coduri sunt afișate cu ledurile „inverter pornit”, „viteză”, „absorbție” și „menținere”.

Pentru a interpreta corect un cod de eroare VE.Bus, ar trebui urmată următoarea procedură:

1. Dispozitivul ar trebui să fie eronat (fără ieșire de curent alternativ).
2. Ledul „inverter pornit” clipește intermitent? Dacă nu, atunci **nu** există codul de eroare VE.Bus.
3. În cazul în care unul sau mai multe dintre ledurile „viteză”, „absorbție” sau „menținere” clipește, atunci această lumină trebuie să fie în fază opusă ledului „inverter pornit”, adică ledurile intermitente sunt stinse dacă ledul „inverter pornit” este activat și viceversa. Dacă nu este acesta cazul, atunci **nu** există codul de eroare VE.Bus.
4. Verificați ledul „viteză” și stabiliți care dintre cele trei tabele de mai jos ar trebui utilizat.
5. Selectați coloana și rândul corecte (în funcție de ledurile „absorbție” și „menținere”) și determinați codul de eroare.
6. Determinați sensul codului în tabelele de mai jos.

Ledul viteză oprit				Ledul viteză clipește				Ledul viteză pornit						
		Ledul absorbție					Ledul absorbție					Ledul absorbție		
		oprit	clipește	pornit			oprit	clipește	pornit			oprit	clipește	pornit
Ledul menținere	oprit	0	3	6	Ledul menținere	oprit	9	12	15	Ledul menținere	oprit	18	21	24
	clipește	1	4	7		clipește	10	13	16		clipește	19	22	25
	pornit	2	5	8		pornit	11	14	17		pornit	20	23	26

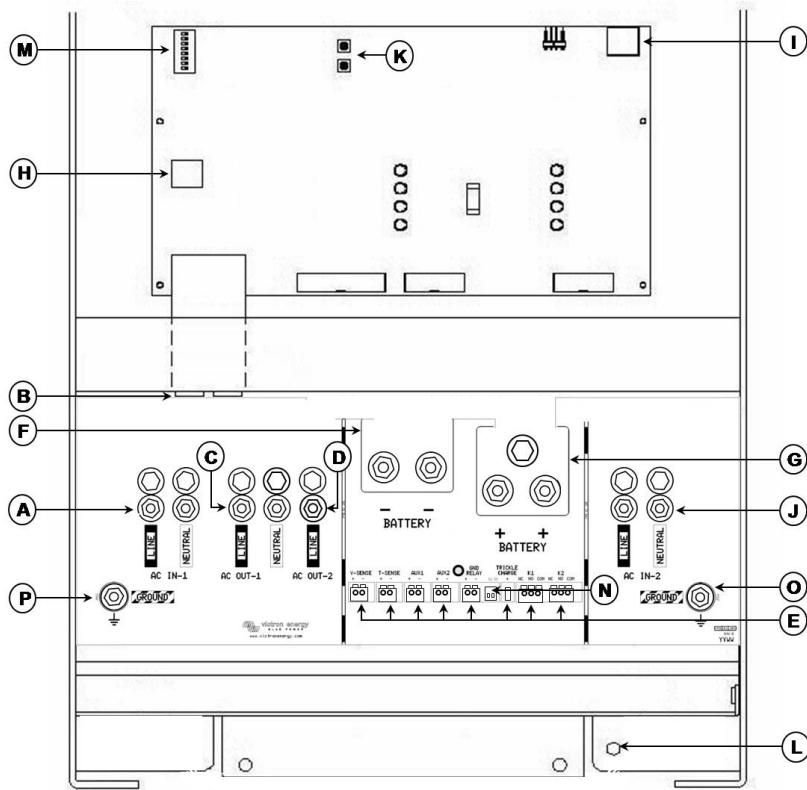
Ledul viteză Ledul absorbție Ledul menținere	Cod	Semnificație:	Cauză/soluție:
○ ○ ★	1	Dispozitivul este oprit deoarece una dintre celelalte faze ale sistemului a fost oprită.	Verificați faza defectă.
○ ★ ○	3	Nu toate sau mai multe dispozitive decât cele așteptate au fost găsite în sistem.	Sistemul nu este configurat corespunzător. Reconfigurați sistemul. Eroare de cablu de comunicație. Verificați cablurile și oprți întregul echipament, apoi reporniți-l.
○ ★ ★	4	Niciun alt dispozitiv nu a fost detectat.	Verificați cablurile de comunicație.
○ ★ ★	5	Supratensiune la ieșirea de curent alternativ.	Verificați cablurile de curent alternativ.
★ ○ ★	10	A apărut o problemă a sincronizării timpului de sistem.	Nu ar trebui să apară în echipamentul corect instalat. Verificați cablurile de comunicație.
★ ★ ★	14	Dispozitivul nu poate transmite date.	Verificați cablurile de comunicație (poate exista un scurtcircuit).
★ ★ ★	17	Unul dintre dispozitive și-a asumat statutul de „principal”, deoarece dispozitivul principal inițial a eșuat.	Verificați unitatea defectă. Verificați cablurile de comunicație.
★ ○ ○	18	S-a produs supratensiune.	Verificați cablurile de curent alternativ.
★ ★ ★	22	Acest dispozitiv nu poate funcționa ca „secundar”.	Acest dispozitiv este un model depășit și necorespunzător. Ar trebui înlocuit.
★ ★ ○	24	Sistemul de protecție la pornire a fost inițiat.	Nu ar trebui să apară în echipamentul corect instalat. Oprți toate echipamentele și apoi reporniți-le. Dacă problema apare, verificați instalația. Soluție posibilă: măriți limita inferioară a tensiunii de intrare CA la 210 VCA (setarea din fabrică este de 180 VCA)
★ ★ ★	25	Incompatibilitate firmware. Firmware-ul unuia dintre dispozitivele conectate nu este suficient de actualizat pentru a funcționa împreună cu acest dispozitiv.	1) Oprți tot echipamentul. 2) Porniți dispozitivul care dă acest mesaj de eroare. 3) Porniți toate celelalte dispozitive unul câte unul până când reappare mesajul de eroare. 4) Actualizați firmware-ul în ultimul dispozitiv care a fost pornit.
★ ★ ★	26	Eroare internă.	Nu ar trebui să apară. Oprți toate echipamentele și apoi reporniți-le. Contactați Victron Energy dacă problema persistă.

8. SPECIFICAȚII TEHNICE

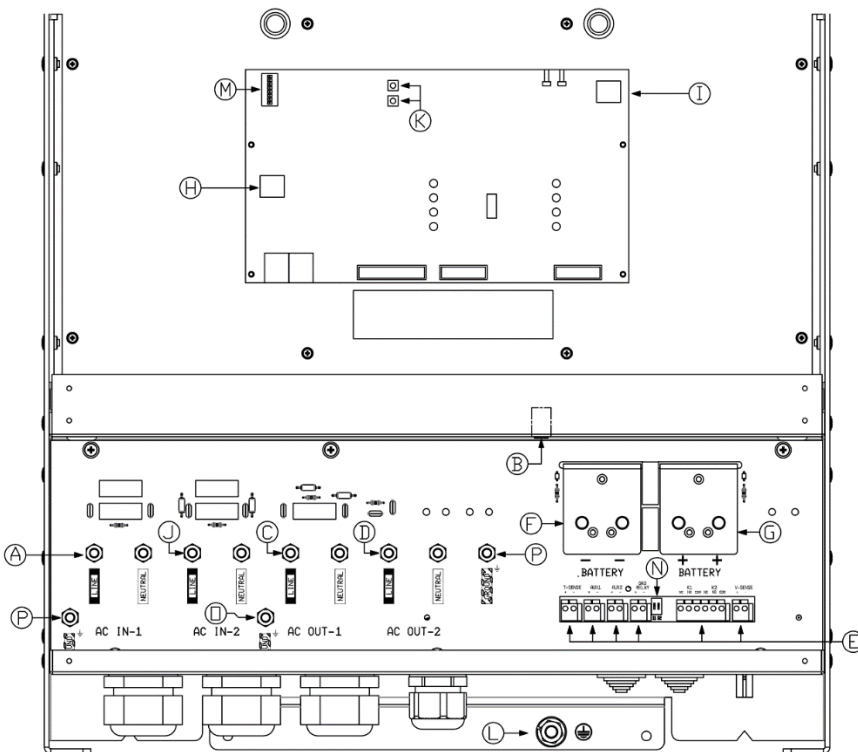
Quattro	12/5000/220-100/100 24/5000/120-100/100 48/5000/70-100/100	24/8000/200-100/100 48/8000/110-100/100	48/10000/140-100/100	48/15000/200-100/100
Tensiunea nominală a bateriei	12/5000: Baterie 12 V 24/5000: Baterie 24 V 48/5000: Baterie 48	24/8000: Baterie 24 V 48/8000: Baterie 48 V		Baterie 48 V
PowerControl / PowerAssist	Da			
Comutator de transfer integrat	Da			
Intrări de curent alternativ (2x)	Intervalul tensiunilor la intrare: 187-250 VCA Frecvență de intrare: 50/60 Hz Cos Φ >0.8			
Alimentare maximă prin curent (A)	2x100	2x100	2x100	2x100
ICw	10 kA			
I scurtcircuit	2,2 kA Vârf 1,6 kA rms			
INVERTOR				
Intervalul tensiunilor la intrare (VDC)	9,5 – 17 V 19 – 33 V 38 – 66 V			
Ieșire (1)	Tensiune de ieșire: 230 VCA ± 2 % Frecvență: 50 Hz ± 0,1 %			
Cont. putere de ieșire la 25 °C (VA) (3)	5000	8000	10000	15000
Putere de ieșire cont. la 25 °C (W)	4000	6400	8000	12000
Putere de ieșire cont. la 40 °C (W)	3700	5500	6500	10000
Putere de ieșire cont. la 65 °C (W)	3000	3600	4500	7000
Putere de vârf (W)	10000	16000	20000	25000
Curent de intrare (A CC)	458/238/118	381/188	235	350
Curent de ieșire continuu maxim (A)	19	30	37	53/50
Intervalul factorului de putere	±0,8	±0,8	±0,8	±0,8
Curent maxim de defect de ieșire	53 A 1 sec.	100 A 1 sec.	100 A 1 sec.	150 A 1 sec.
Eficiență maximă (%)	94 / 94 / 95	94 / 96	96	96
Putere cu sarcină nulă (W)	30 / 30 / 35	45 / 50	55	80
Puterea de sarcină zero în modul AES (W)	20 / 25 / 30	30 / 30	35	50
Putere cu sarcină nulă în modul de căutare (W)	10 / 10 / 15	10 / 20	20	30
ÎNCĂRCĂTOR				
Tensiunea de încărcare de „absorption” (VCC)	14,4 / 28,8 / 57,6	28,8 / 57,6	57,6	57,6
Tensiunea de încărcare de „float” (VCC)	13,8 / 27,6 / 55,2	27,6 / 55,2	55,2	55,2
Mod de stocare (VCC)	13,2 / 26,4 / 52,8	26,4 / 52,8	52,8	52,8
Curent de încărcare pentru bateria de casă (A) (4)	220 / 120 / 70	200 / 110	140	200
Curent de încărcare pentru bateria de pornire (A)	4 (doar pentru modelele de 12 V și 24 V)			
Senzorul de temperatură a bateriei	Da			
GENERAL				
Ieșire auxiliară (A) (5)	50	50	50	50
Relev programabil (6)	3x	3x	3x	3x
Protecție (2)	a - g			
Portul de comunicare VE.Bus	Pentru funcționarea paralelă și trifazată, monitorizare la distanță și integrare sistem			
Port com. general	2x	2x	2x	2x
Pornire/Oprire la distanță	Da			
Caracteristici comune	Temperatura de funcționare: De la -20 până la +60 °C Umiditate (fără condens): max. 95 %			
Altitudine maximă	2000 m			
CARCAȘĂ				
Caracteristici comune	Material și culoare: aluminiu (albastru RAL 5012) Categorie de protecție: IP20, grad de poluare 2, OVCIII			
Conectarea bateriei	Patru șuruburi M8 (conexiuni 2 plus și 2 minus)			
Conexiune 230 VCA	Șuruburi M6	Șuruburi M6	Șuruburi M6	Șuruburi M6
Greutate (kg)	34 / 30 / 30	45 / 41	45	72
Dimensiuni (l x l x a în mm)	470 x 350 x 280 444 x 328 x 240 444 x 328 x 240	470 x 350 x 280	470 x 350 x 280	572 x 488 x 344
STANDARDE				
Siguranță	EN-IEC 60335-1, EN-IEC 60335-2-29, EN-IEC 62109-1			
Emisii, imunitate	EN 55014-1, EN 55014-2, EN-IEC 61000-3-2, EN-IEC 61000-3-3, EN-IEC 61000-6-3, EN-IEC 61000-6-2, EN-IEC 61000-6-1			
Directiva privind automobilele	modele de 12 V și 24 V: EN 50498			
Anti-insularizare	Consultați site-ul nostru web			
1) Poate fi ajustat la 60 Hz; 120 V 60 Hz, la cerere 2) Tastă de protecție: a) ieșire de scurtcircuit b) suprasarcină c) tensiunea bateriei este prea mare d) tensiune prea scăzută a bateriei e) temperatură prea ridicată f) 230 VCA la ieșirea invertorului g) riplu prea ridicat la tensiunea de intrare	3) Sarcină neliniară, factor de vârf 3:1 4) La temperatură ambiantă de 25 °C 5) Se oprește atunci când nici o sursă de alimentare externă nu este disponibilă 6) Relev programabil care poate fi setat pentru alarmă generală, subtensiune de CC sau funcție de pornire / oprire a grupului electrogen CA evaluare: 230 V / 4 A CC nominal: 4 A până la 35 VCC, 1 A până la 60 VCC			

ANEXA A: Prezentare generală a conexiunilor

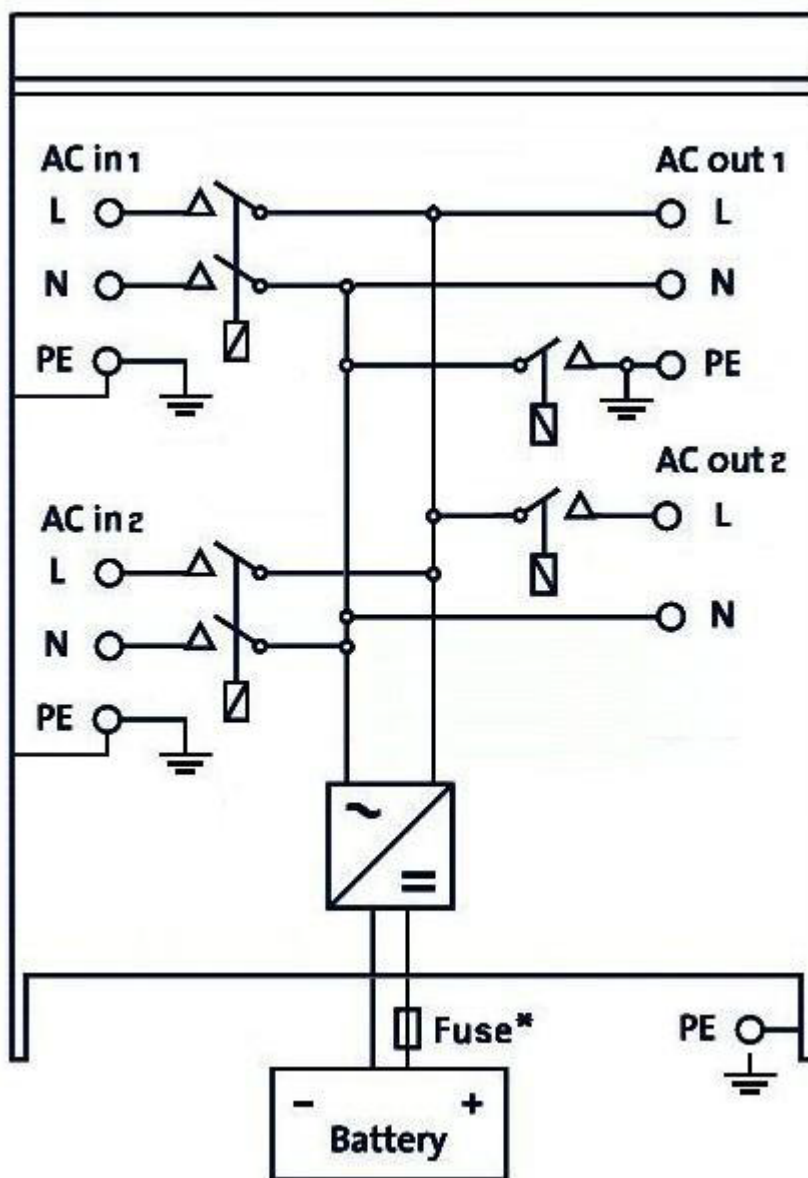
Model 5-10 KVA



Model 15 KVA

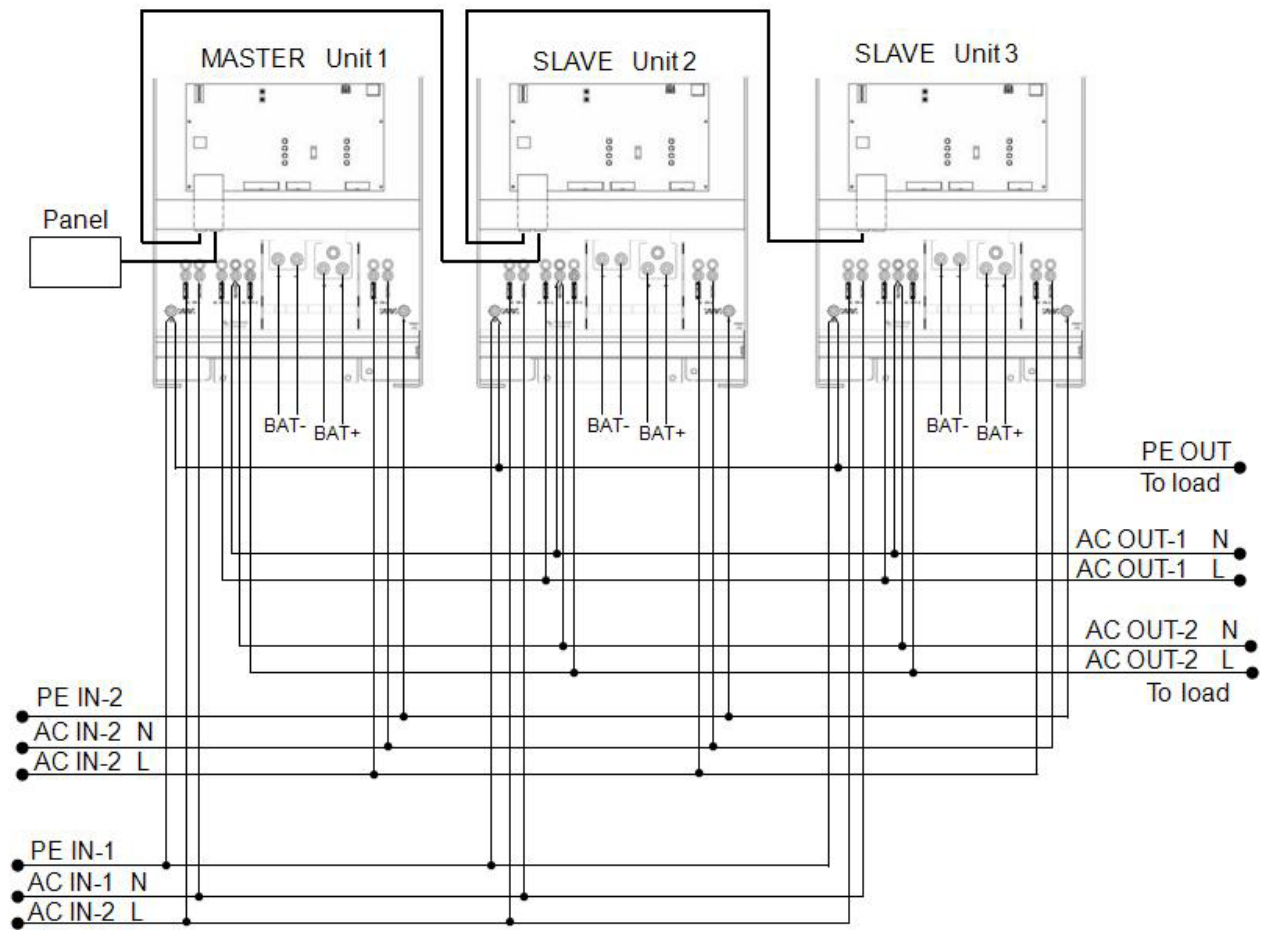


A	Intrare CA M6 (intrarea generatorului) AC IN-1 De la stânga la dreapta: L (fază), N (nul).
B	2x conector RJ45 pentru panoul de control la distanță și/sau funcționarea paralelă și trifazică
C	Ieșire CA M6 AC OUT-1 De la stânga la dreapta: L (fază), N (nul).
D	Ieșire CA M6 AC OUT-2 De la stânga la dreapta: N (nul), L (fază).
E	Terminale pentru: (de la stânga la dreapta) Senzor de tensiune Senzor de temperatură Intrare auxiliară 1 (Aux input 1) Intrare auxiliară 2 (Aux input 2) Releu de împământare (GND) Baterie de pornire plus + (baterie de pornire minus trebuie conectată la bateria de suport minus) Contacte programabile de releu K1 Contacte programabile de releu K2
F	Conexiune baterie dublă M8 minus.
G	Conexiune pozitivă baterie dublă M8.
H	Conector pentru comutator la distanță: Scurt stânga și borna centrală pentru a „porni”. Scurt dreapta și borna centrală pentru a comuta la „numai încărcător”.
I	Contact de alarmă: De la stânga la dreapta: NC, NO, COM.
J	Intrare CA M6 (alimentare mal/rețea) AC IN-2 De la stânga la dreapta: L (fază), N (nul).
K	Butoane pentru modul de configurare.
L	Conexiune împământare primară M8 (PE).
M	Comutatoare DIP pentru modul de configurare.
N	Comutatoare glisante, setare din fabrică SW1= poziția oprit, SW2 = poziția oprit. SW1: Oprit = releu intern de împământare (GND) selectat, Pornit = releu extern de împământare GND selectat (pentru a conecta releul extern de împământare: a se consulta E). SW2: Nicio aplicație. În scopul utilizării pentru funcții suplimentare.
O	Împământare la intrarea AC IN-2 M6.
P	Împământare la intrarea AC IN-1 și AC OUT-1 M6.

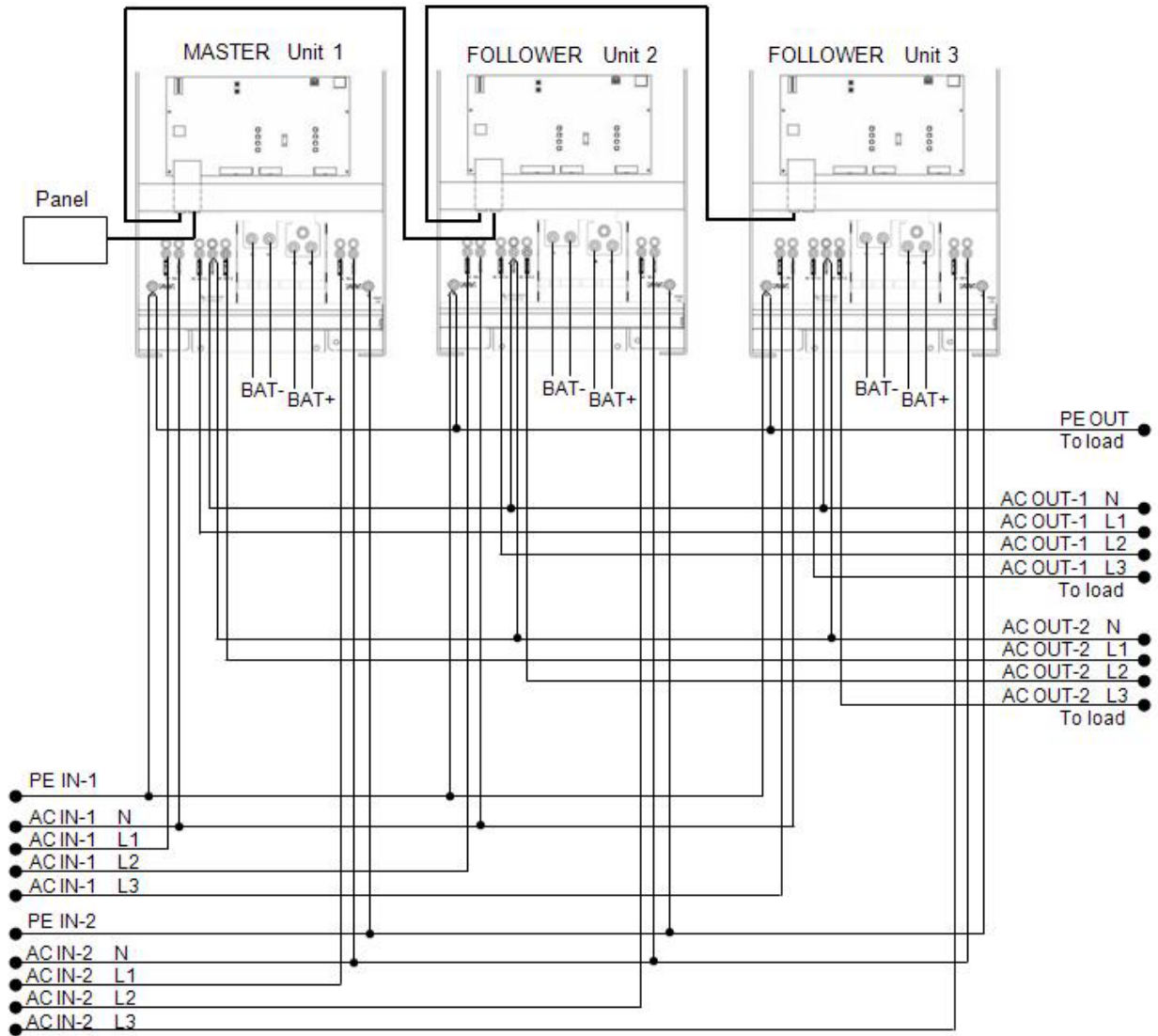


* Consultați tabelul din capitolul 4.2 „Siguranță recomandată pentru curent continuu”.

ANEXA C: Conexiune în paralel



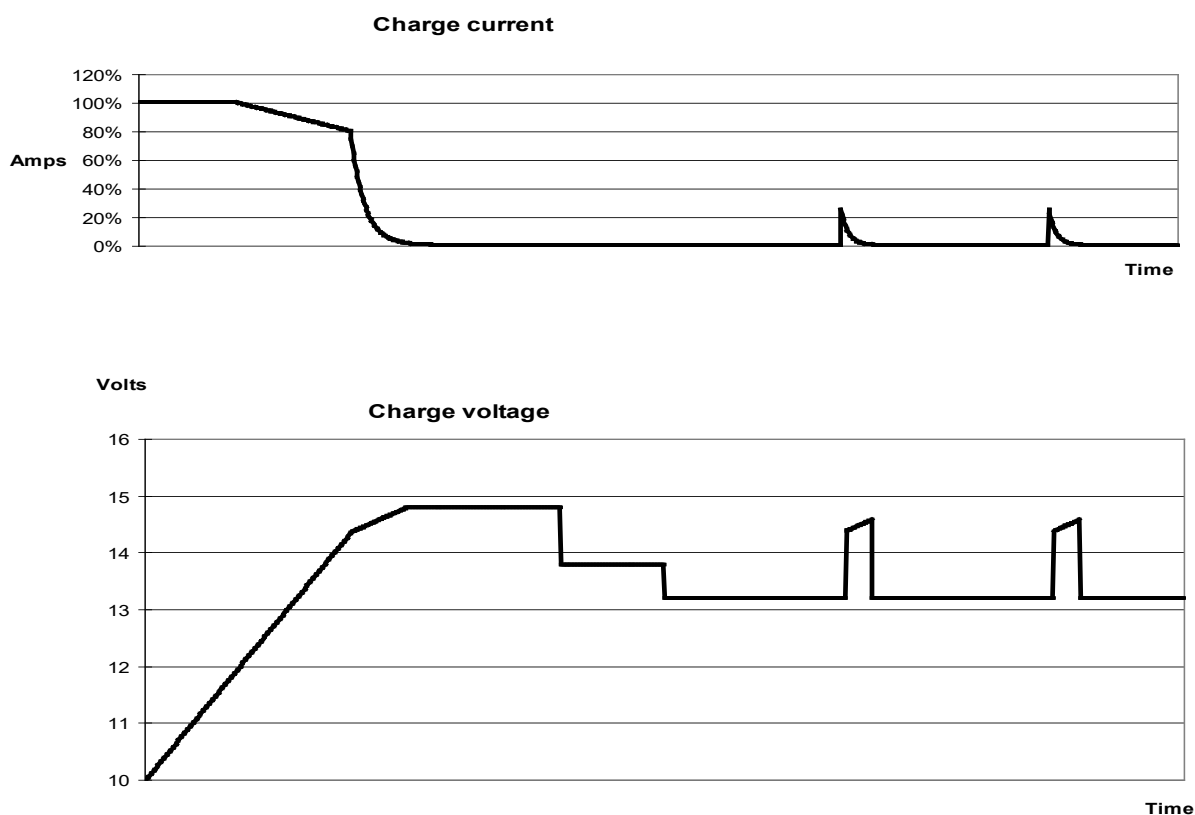
ANEXA D: Conexiune trifazică



ANEXA E: Caracteristica de încărcare

RO

Anexă



RO:

Încărcarea în 4 trepte:

Viteză

Activat atunci când se pornește încărcătorul. Curentul constant se aplică până la atingerea tensiunii nominale a bateriei, în funcție de temperatură și de tensiunea de intrare, după care se aplică o putere constantă până la punctul de pornire a gazelor excesive (14,4 V resp. 28,8 V, temperatură compensată).

Mod de economisire a bateriei Battery Safe

Tensiunea aplicată la baterie este ridicată treptat până la atingerea tensiunii de absorbție setate. Modul de funcționare în siguranță a bateriei face parte din timpul de absorbție calculat.

Absorbție

Perioada de absorbție depinde de perioada de viteză. Timpul maxim de absorbție este timpul maxim de absorbție setat.

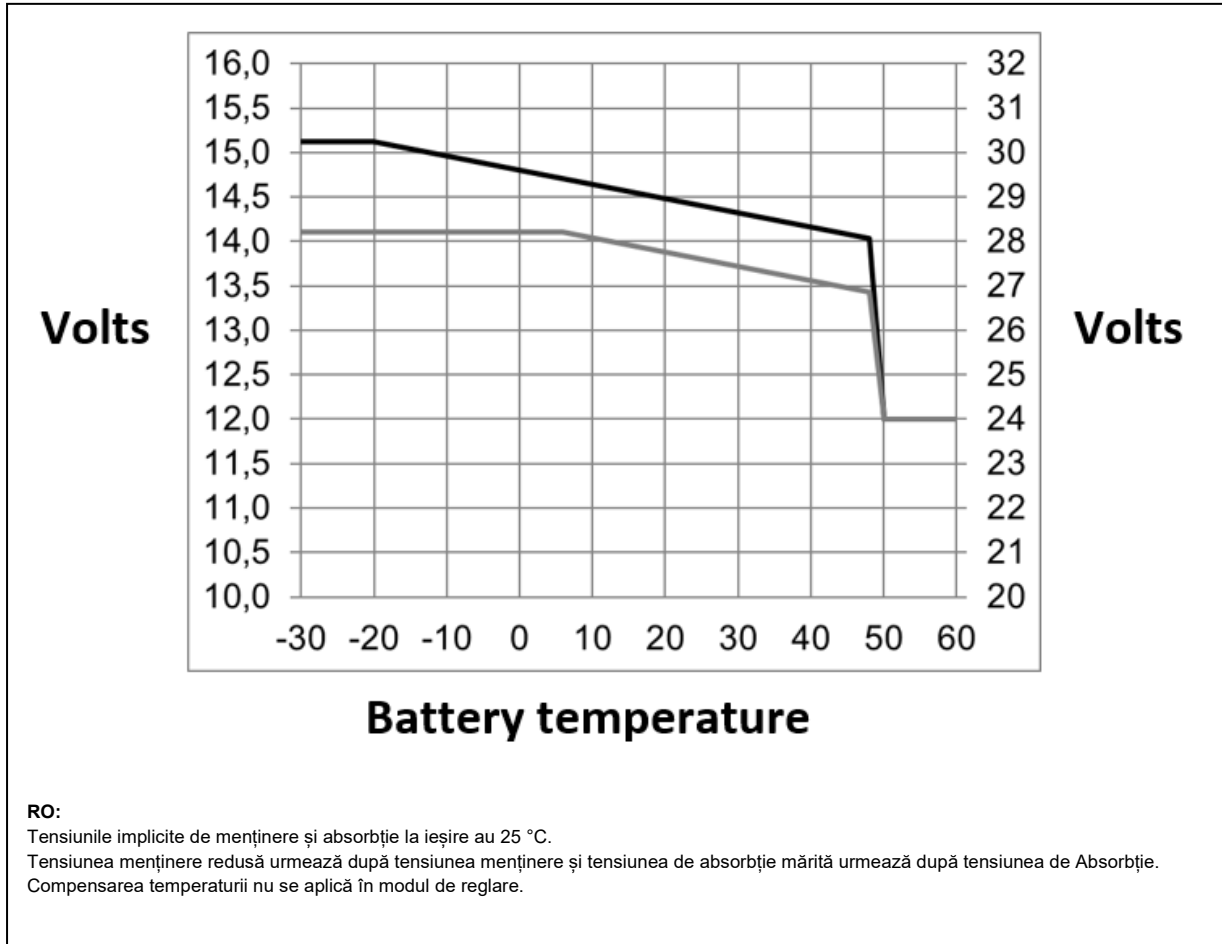
Menținere

Se folosește tensiunea de menținere pentru a ține bateria complet încărcată.

Stocare

După o zi de încărcare de menținere, tensiunea de ieșire este redusă la nivelul de stocare. Aceasta este de 13,2 V resp. Acesta este de 13,2 V resp. 26,4 V (pentru încărcătoarele de 12 V și 24 V). Acest lucru va limita pierderea apei la minim atunci când bateria este înmagazinată pentru sezonul de iarnă.

După un timp reglabil (implicit = 7 zile), încărcătorul va intra în modul de absorbție repetată pentru un timp reglabil (implicit = o oră) pentru a „reîmprospăta” bateria.

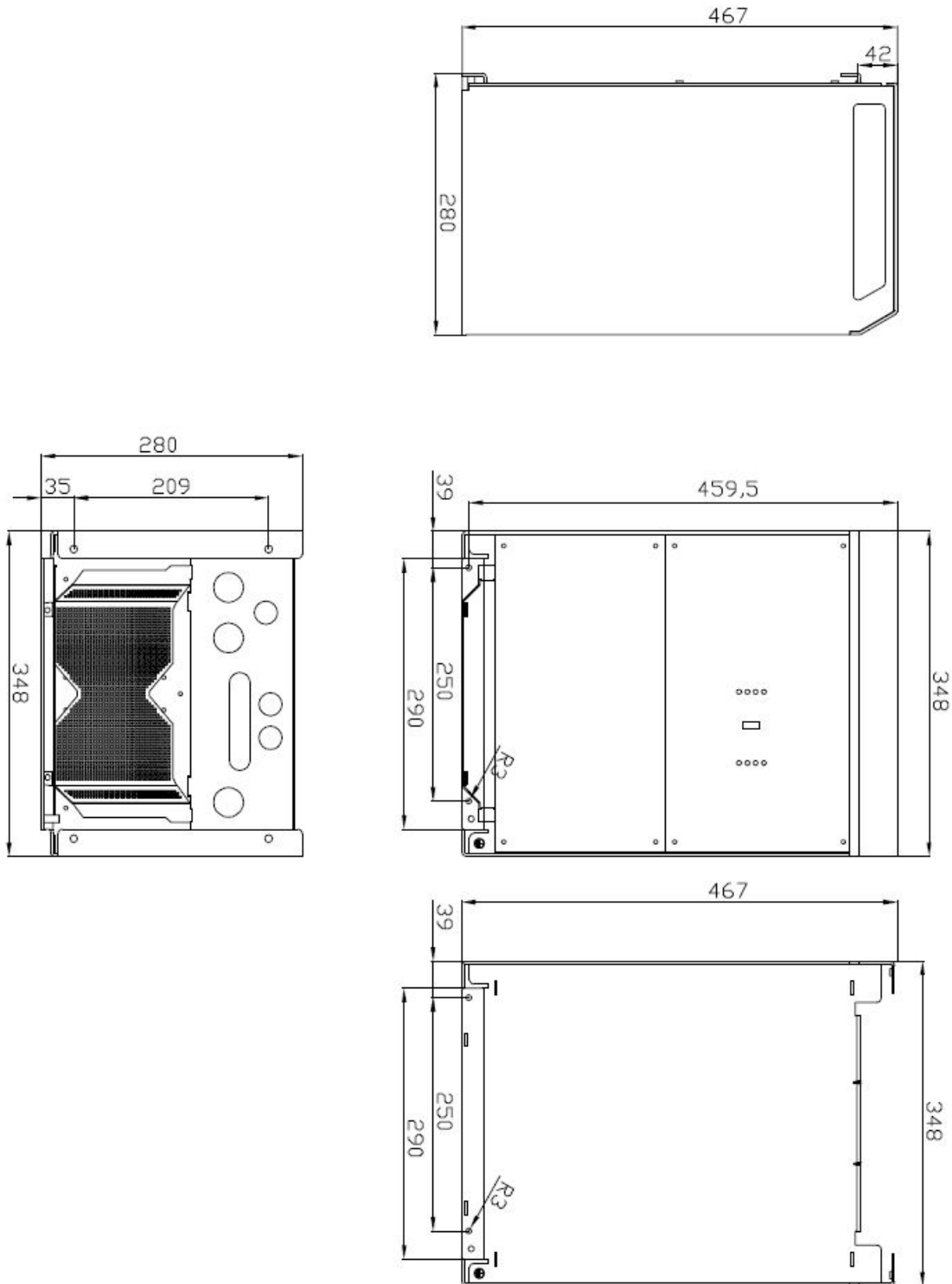


ANEXA G:

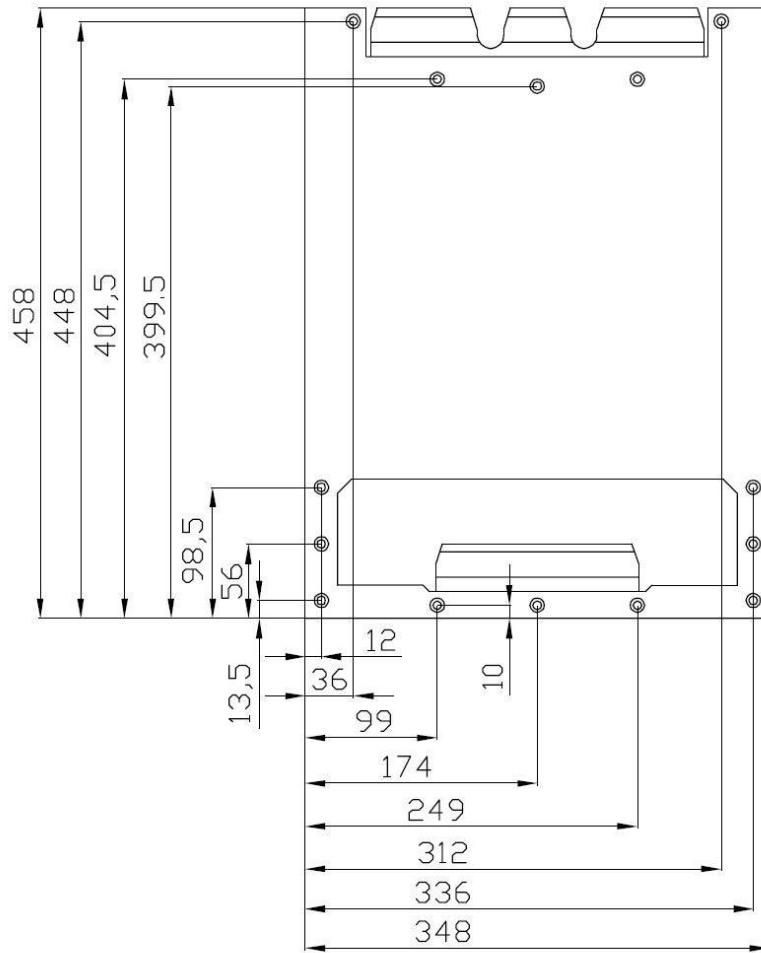
Dimensiuni Quattro 12 V 5 kVA, 24 V 8 kVA, 48 V 8 kVA / 10 kVA

RO

Anexă

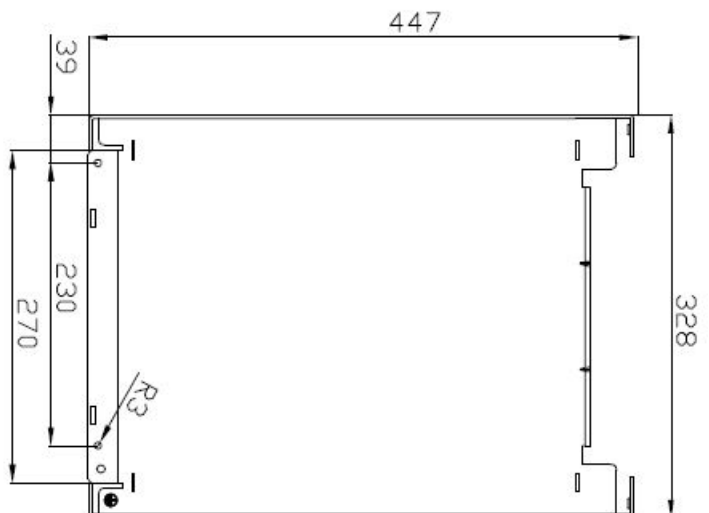
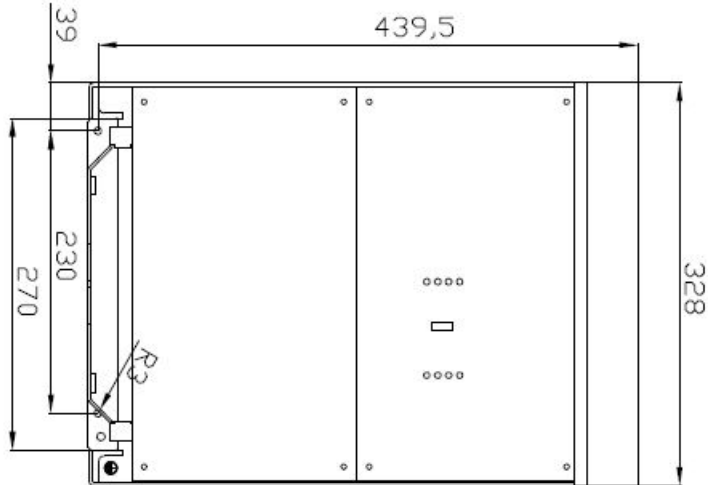
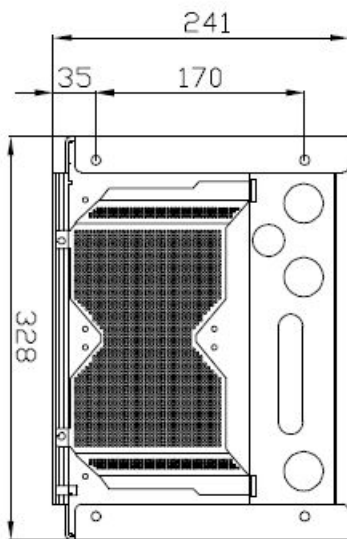
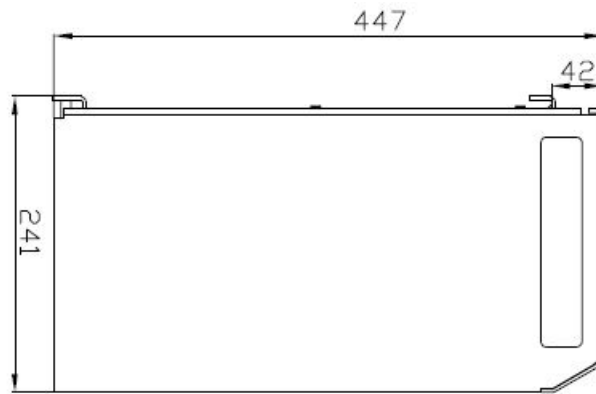
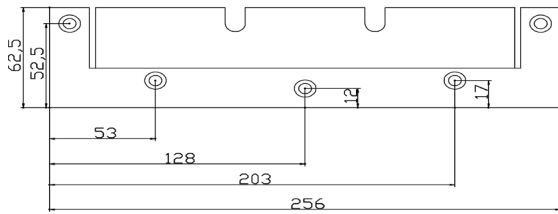


Dimensiuni pentru placa de montarea pe perete

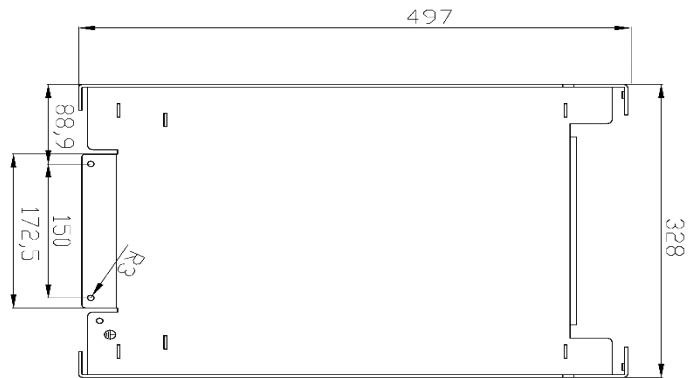
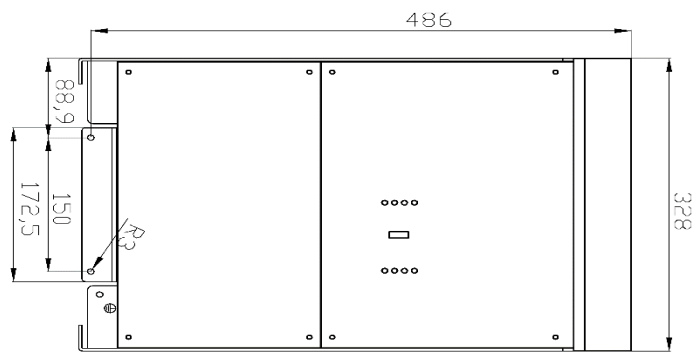
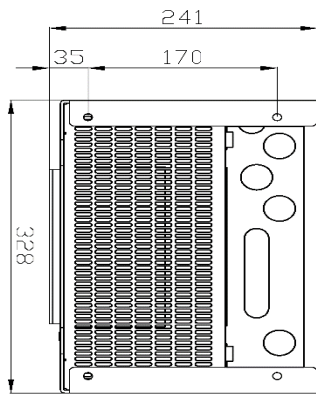
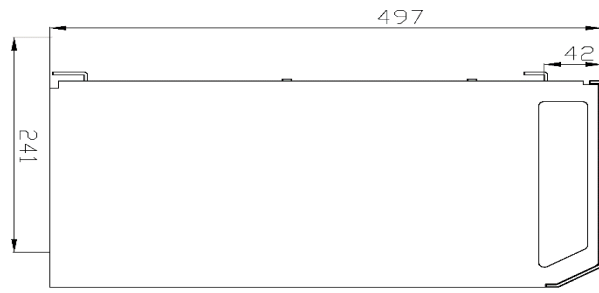


ANEXĂ:

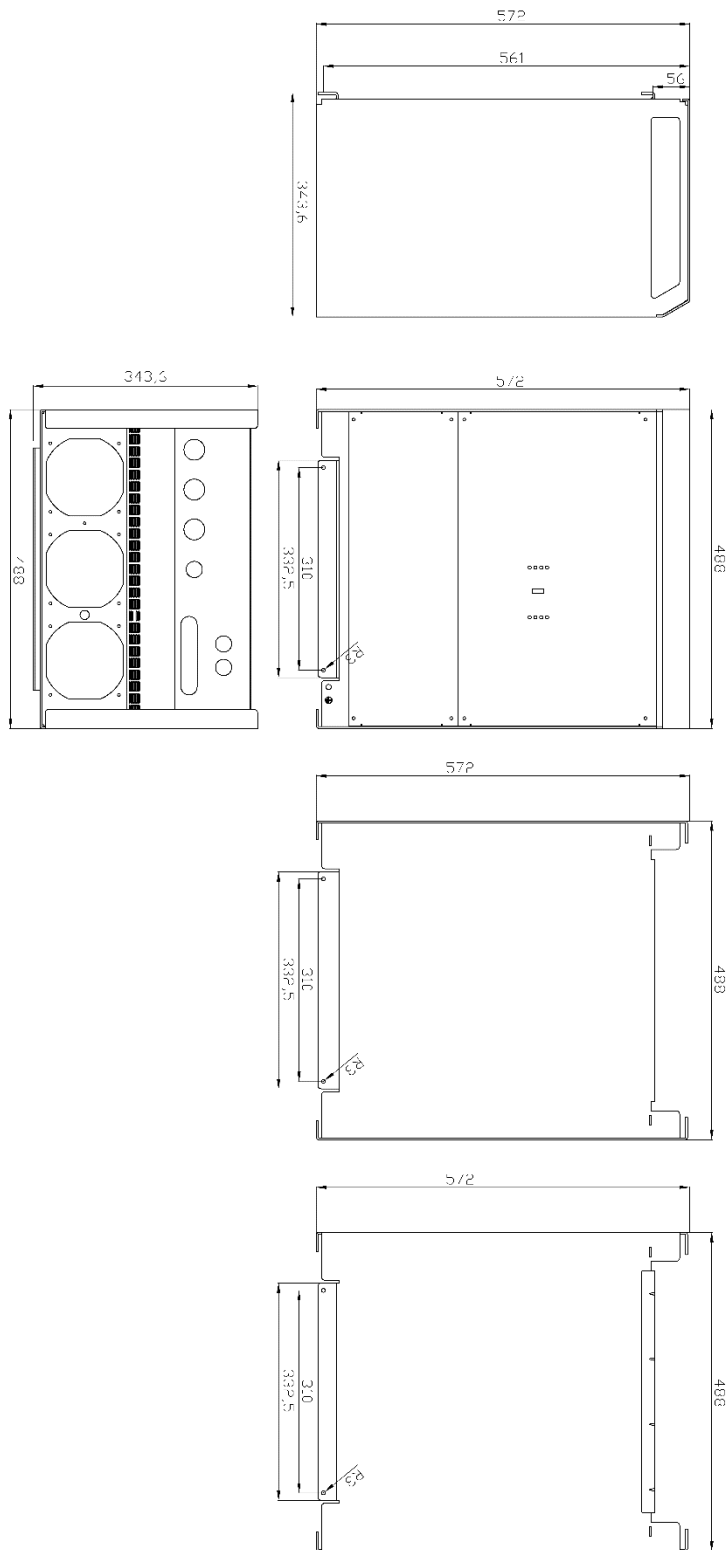
Dimensiuni 24 V 5 kVA 48 V 5 kVa



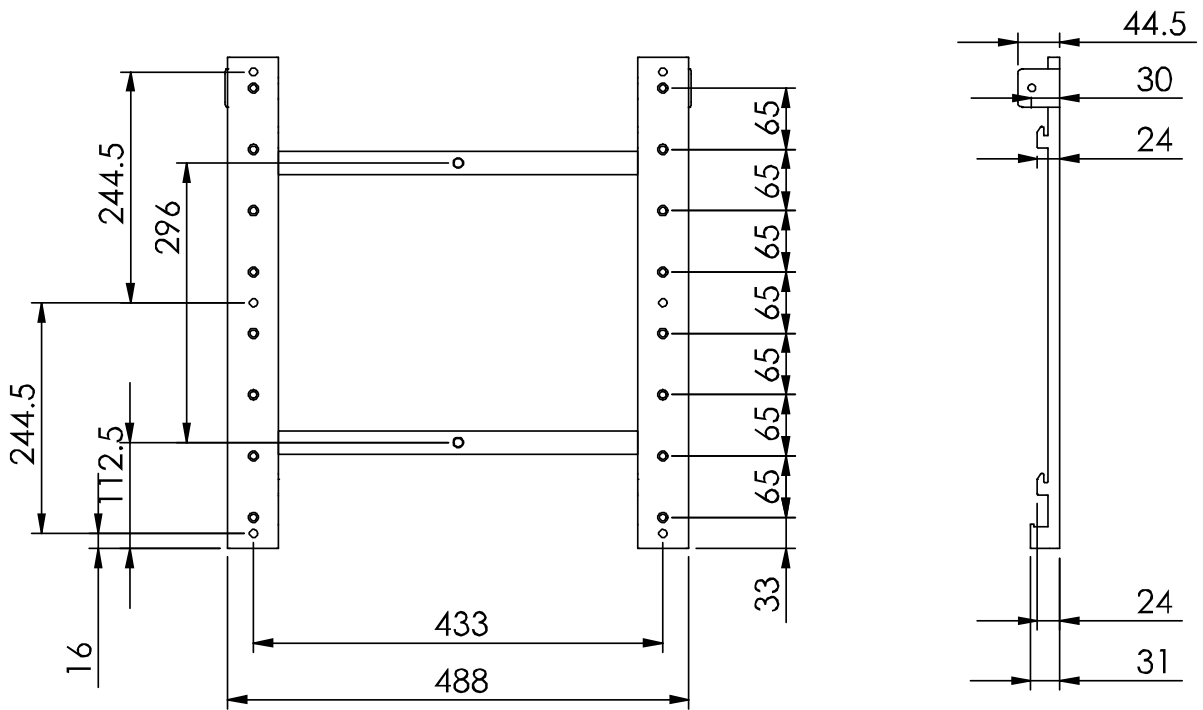
Dimensiuni 48 V 5 kVA-S



Dimensiuni Quattro 15 KVA



Dimensiuni pentru placa de montarea pe perete Quattro 15 kVA



Victron Energy Blue Power

Distributor:

Serial number:

Version : 21
Date : 6 januari 2025

Victron Energy B.V.
De Paal 35 | 1351 JG Almere
P.O. Box 50016 | 1305 AA Almere | Olanda

E-mail : sales@victronenergy.com

www.victronenergy.com